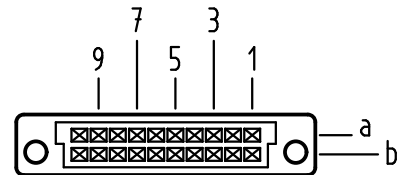


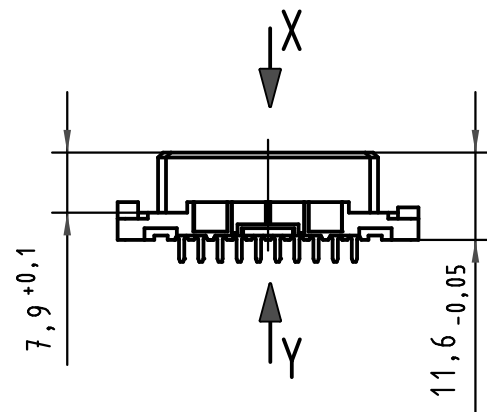
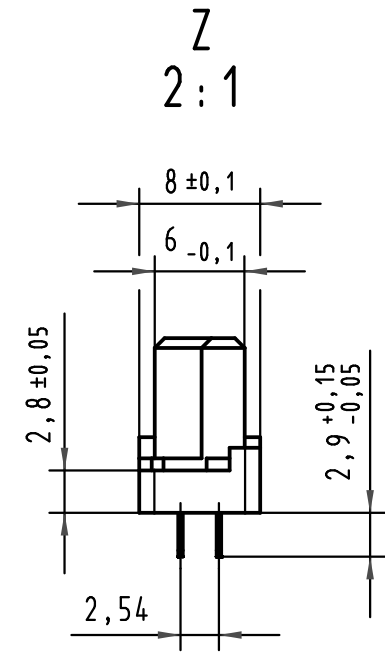
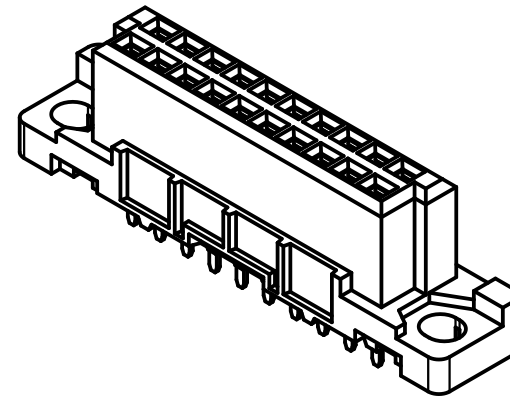
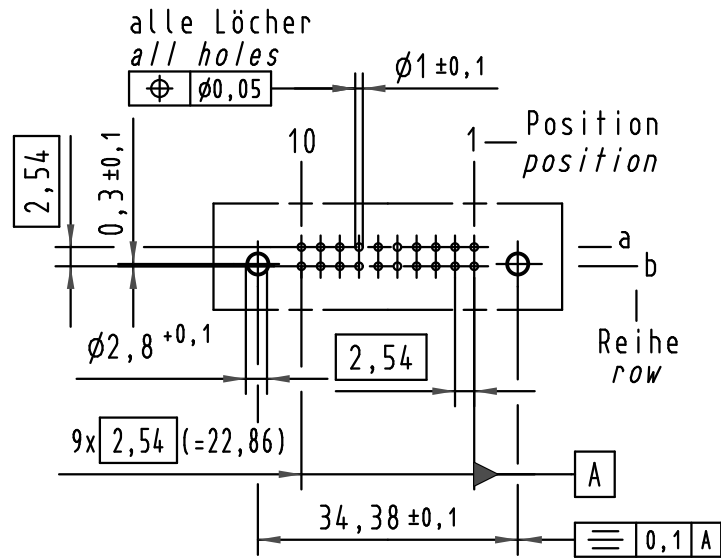
X
Kontaktanordnung
contact arrangement



20 SMC Einlöt-Kontakte
20 solder-contacts

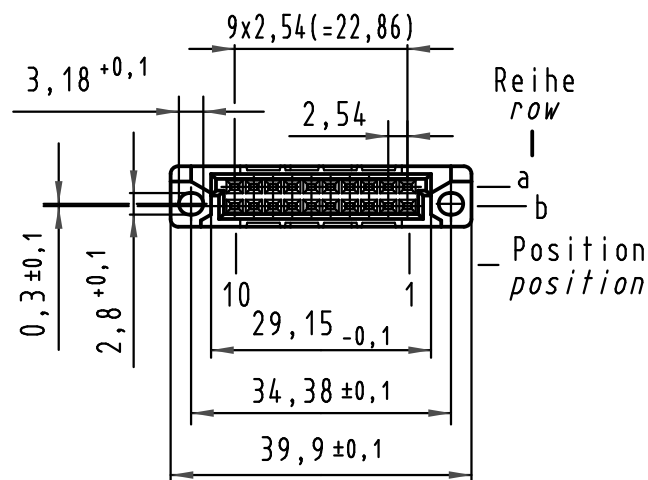
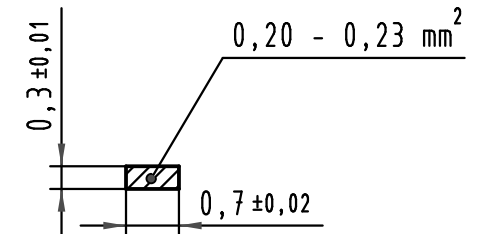
- ⊗ = Einlöt-Kontakt
= solder-contact
- = Kontaktposition nicht belegt
= position without contact

X
(Lochbild)
(board drillings)



Y
10:1

Querschnitt der
Lötanschlüsse:
cross-section of
solder terminations:



09 24 220 6824	2	Au über/over Ni
Bestell-Nr. part-no.	Anforderungsstufe nach IEC performance level acc.to IEC	Kontaktoberfläche contact plating

All Dimensions in mm Original Size DIN A 3	Techn. Character.			Nicht tolerierte Maße/Free size tolerances IEC 60603-2	
	Mod.	Dat.	Name	Maßstab/Scale	har-bus 3B Federleiste Einlöt 2,9 , 20 pol. har-bus 3B female connector solder 2,9 , 20 pol.
			1:1		
			2:1 10:1		
			HARTING Electronics GmbH & Co. KG D-32339 ESPELKAMP		TB 09 24 220 x824
					Blatt/page
					Sub.