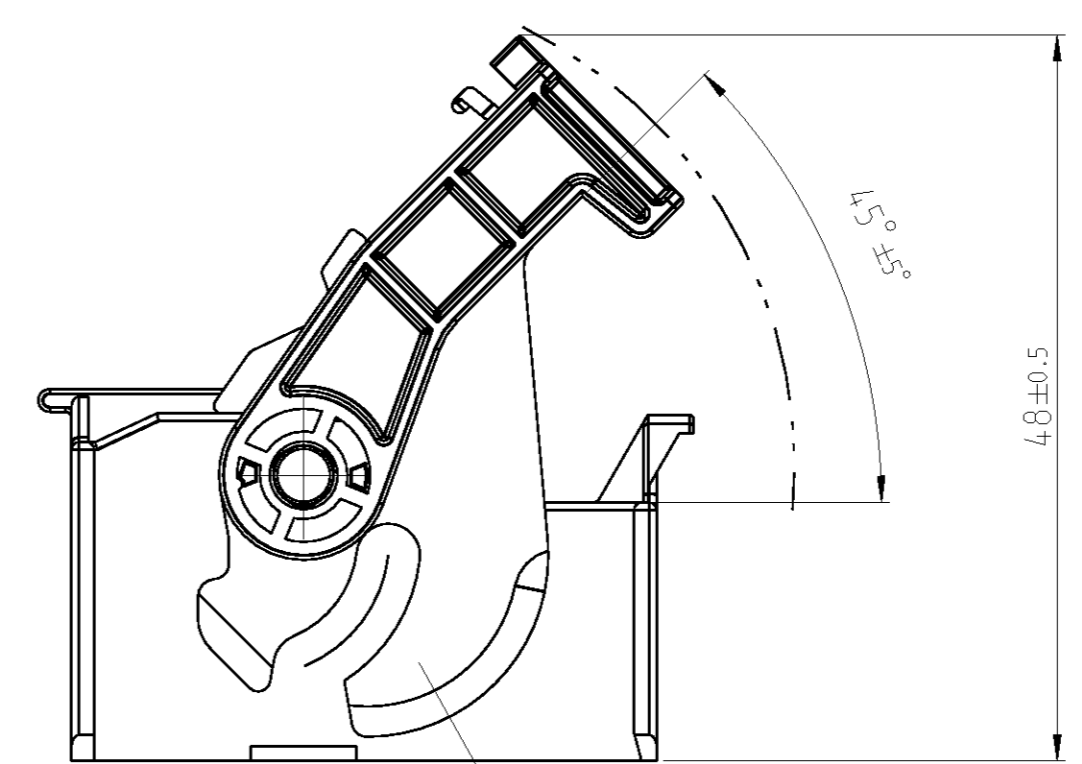
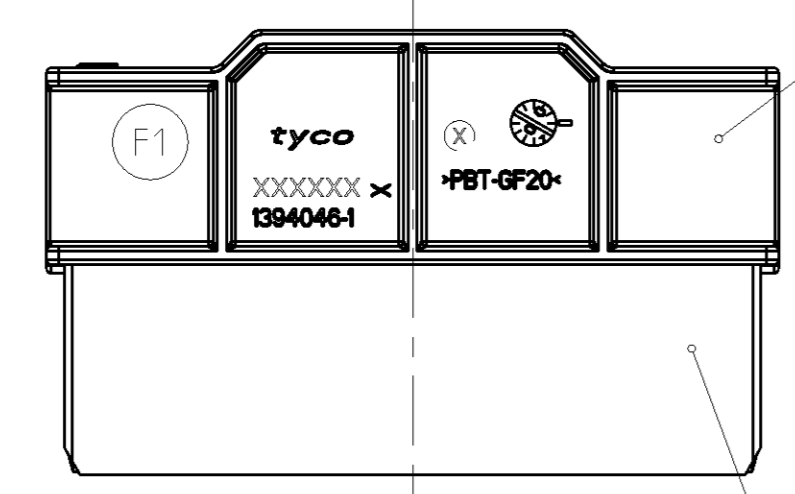


Auslieferungszustand: Hebel in Endraststellung  
LEVER ASSEMBLED IN END- LOCKED POSITION

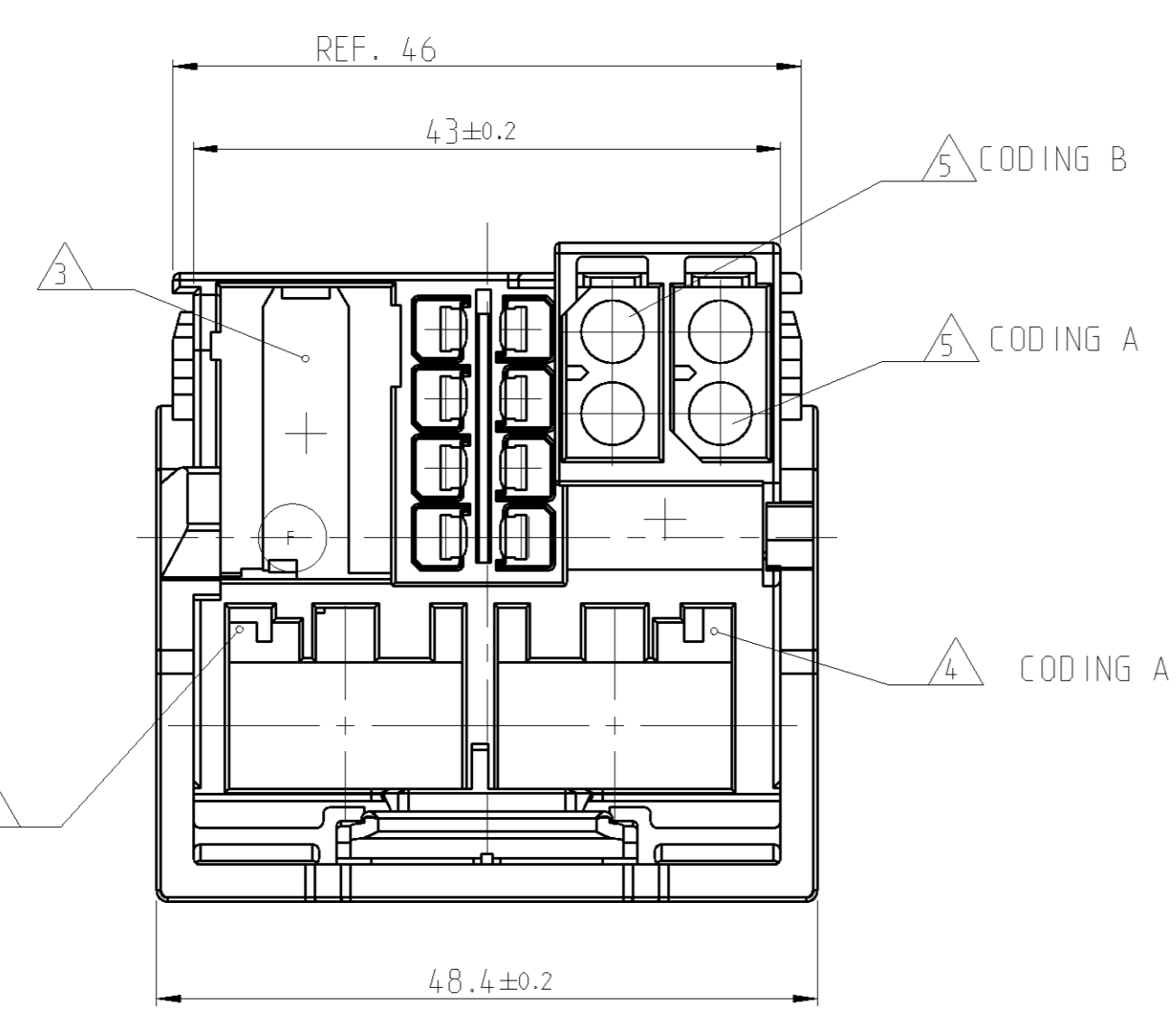
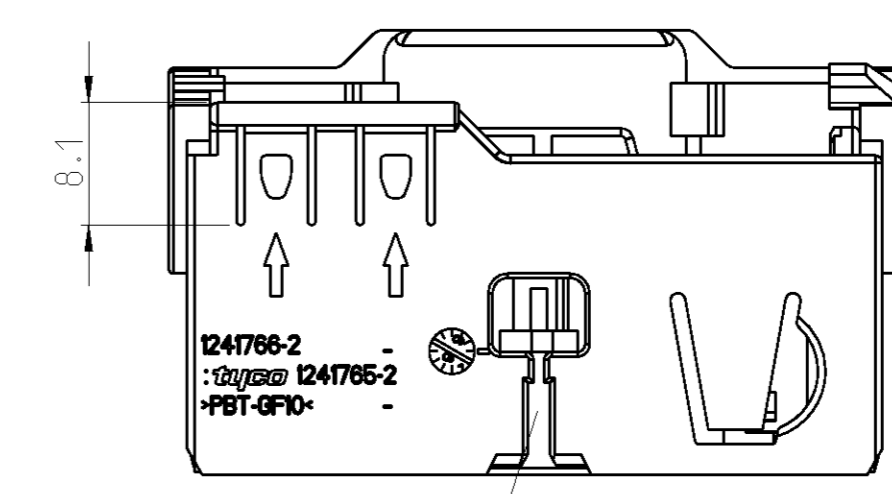
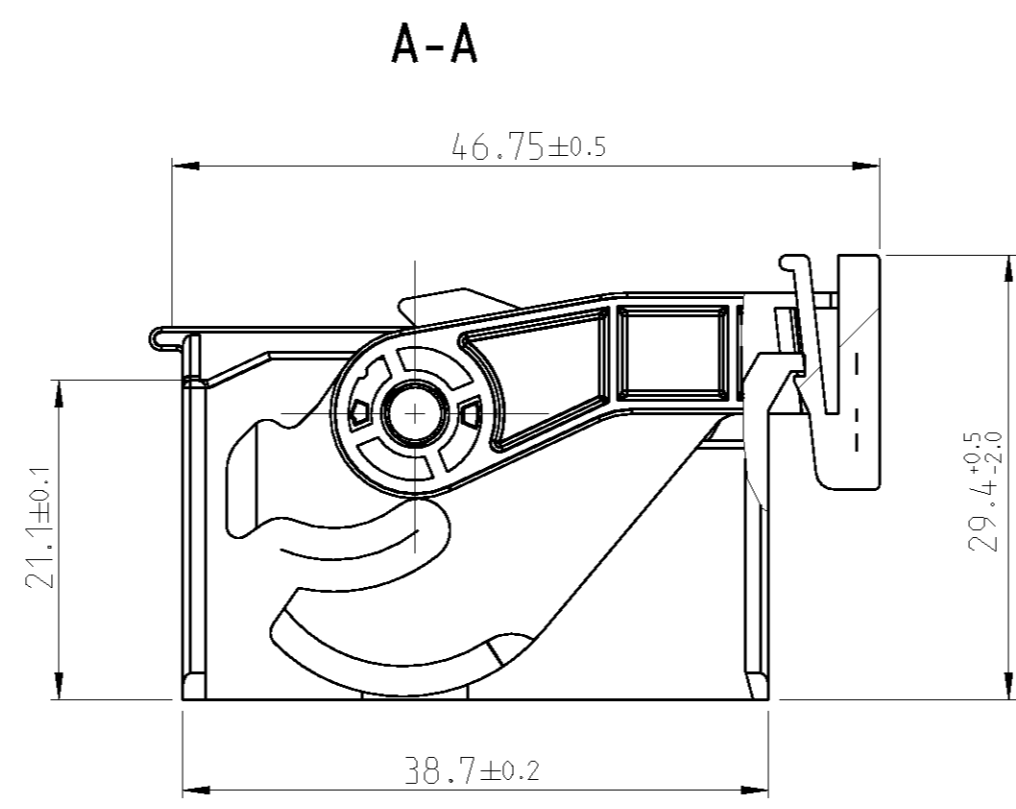


Hebel in Vorraststellung  
LEVER IN PRE- LOCKED POSITION



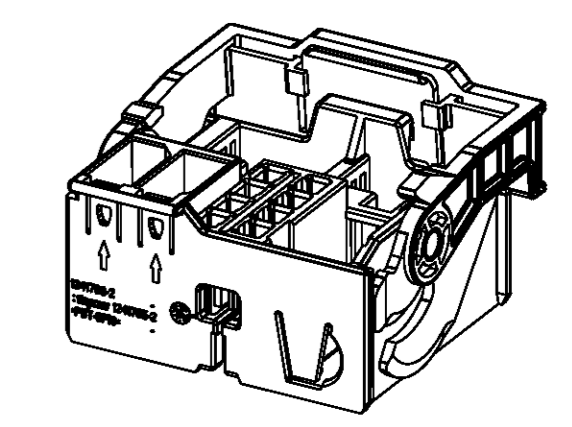
2 MATERIAL:PBT-GF20

1 MATERIAL:PBT-GF10



Bemerkungen  
NOTES

- 1 Massgebend ist nur der deutsche Text  
ONLY THE GERMAN-LANGUAGE VERSION SHALL BE BINDING
- 2 Hierzu gehoert 2.Kontaktsicherung 8-polig siehe Zeichnung: **TE CONNECTIVITY** Nr.1355528  
USED WITH RETAINER.8 POS.SEE DWG.: **TE CONNECTIVITY** NO.....
- 3 Hierzu passt MPQ.Buchsengehäuse-Modul siehe Zeichnung: **TE CONNECTIVITY** Nr.1355526  
SUITABLE FOR MPQ.SOCKET HOUSING MODUL.8 POS.SEE DWG.: **TE CONNECTIVITY** NO.....
- 4 Hierzu passt MOS.Abdeckkappe.12 pol.siehe Zeichnung: **TE CONNECTIVITY** Nr.1355524  
SUITABLE FOR MOS.COVER.12 POS.SEE DWG.: **TE CONNECTIVITY** NO.....
- 5 Hierzu gehoert MOS.Buchsengehäuse.12 polig siehe Zeichnung: **TE CONNECTIVITY** Nr.1394048  
USED WITH MOS.SOCKET HOUSING.12 POS. SEE DWG.: **TE CONNECTIVITY** NO.....
- 6 Verpackung: Schuetztgut  
PACKAGING: LOOSE PIECE
- 7 Einzelheiten der Ausfuehrung bleiben dem Hersteller ueberlassen  
DETAILS OF DESIGN ARE LEFT TO MANUFACTURER
- 8 Toleranzen mittig ueber Nennmass nach DIN 16901-140  
TOLERANCES UNLESS OTHERWISE SPECIFIED CENTRIC TO NOMINAL DIMENSION DIN 16901-140
- 9 Passend zu Buchsenkontakt. **TE CONNECTIVITY** Nr. 1355934  
SUITABLE FOR SOCKET CONTACT. **TE CONNECTIVITY** NO 1355934



1:1

1241765-2	F	2	Hebel/LEVER	schwarz/BLACK	S	19.3	1241768-2 1241768-1
TE CONNECTIVITY BESTELL-NR. ORDER NO.	REV.	POS.	BENENNUNG DESCRIPTION	OBERFLAECHE SURFACE FARBE/COLOUR	ART KIND	GRAMM GEWICHT WEIGHT	Passend zu: SUITABLE FOR STIFTKOPF PIN HEADER

DIMENSIONS: MASSENHEITEN [mm]		TOLERANCES UNLESS OTHERWISE SPECIFIED: ALL DIMENSIONS		DWN: 30MAY99 D.P.: CHK: 30MAY99 J.H.: APVD: T.Sialer		NAME: <b>TE Connectivity</b>	
MATERIAL: -		FINISH/OBERFLAECHE/FARBE: -		PRODUCT SPEC: 16 Pin Socket		Micro Power System SOCKET HOUSING, 16 POS. Buchsengehäuse, 16-polig	
WEIGHT: -		FINISH/OBERFLAECHE/FARBE: -		APPLICATION SPEC: 108-18157		SIZE: A1	
CUSTOMER DRAWING		SCALE: 2:1		VERARBEITUNGS-SPEZ.: 114-18351		SHEET 1 OF 1	
				REVISIONS: 00779 ©=1241765		RESTRICTED TO NEW PUR -	
				KUNDENZEICHNUNG		REV F2	