

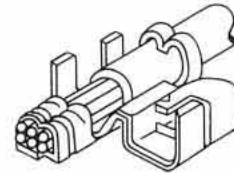
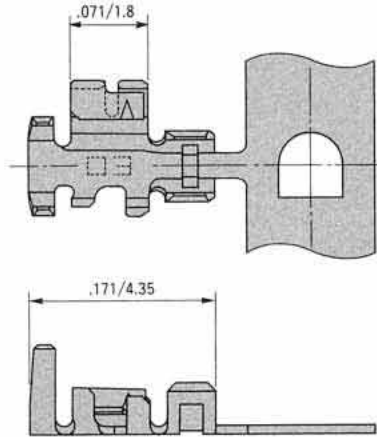
# SUPER MINI ELMC

SERIES

# 8283

RECEPTACLE

## CONTACT



注文コード ORDERING CODE

60 8283 XXXX XX 808

形状 TYPE

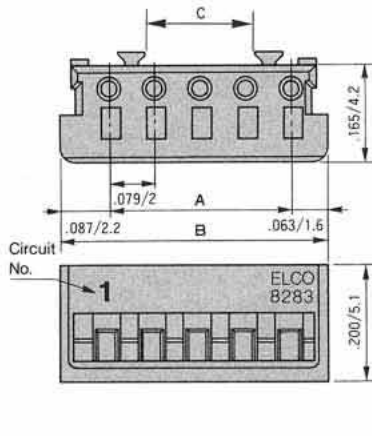
### 形状

型番	形状	適用工具	被覆外型	適用電線範囲
0513 30	キャリアカット状	手動工具	φ 1.3Max.	#24~30
0513 99	連鎖鎖	圧着機		#24~30
3513 30	キャリアカット状	手動工具		#22~26
3513 99	連鎖鎖	圧着機		#22~26
2513 99	連鎖鎖	圧着機	φ 1.0Max.	#32

### TYPE

Part Number	Type	Application Tooling	Insulation Diameter	Wire Size
0513 30	Loose	Crimping Pliers	φ 1.3Max.	#24~30
0513 99	Chain	Crimping Machine		#24~30
3513 30	Loose	Crimping Pliers		#22~26
3513 99	Chain	Crimping Machine		#22~26
2513 99	Chain	Crimping Machine	φ 1.0Max.	#32

## RECEPTACLE HOUSING



ロック付  
2~12極

ロックなし  
13~16極

4~16極  
リブ2個

3極  
リブ1個

2極  
リブ1個

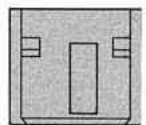
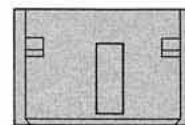
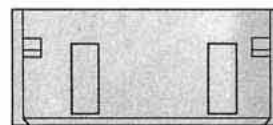
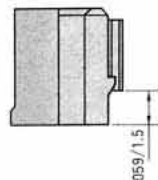
With Lock  
2~12 Contacts

Without Lock  
13~16 Contacts

4~16 Contacts  
With 2 Ribs

3 Contacts  
With 1 Rib

2 Contacts  
With 1 Rib



Dimensions inches/mm

### カラー-COLOR

000 : 自然色(白) NATURAL (WHITE)

001 : 黒 BLACK

002 : 赤 RED

003 : 黄 YELLOW

★16極は自然色のみ 16P : NATURAL ONLY

### 極数 NUMBER OF CONTACTS

極数	A	B	C
02	2	5.8	
03	4	7.8	
04	6	9.8	2.8
05	8	11.8	4.8
06	10	13.8	6.8
07	12	15.8	8.8
08	14	17.8	10.8
09	16	19.8	12.8
10	18	21.8	14.8
11	20	23.8	16.8
12	22	25.8	18.8
13	24	27.8	20.8
14	26	29.8	22.8
15	28	31.8	24.8
16	30	33.8	26.8

A=2×(極数-1)

B=2×(極数-1)+3.8

C=2×(極数-1)-3.2

A=2×(NO. OF CONTACTS-1)

B=2×(NO. OF CONTACTS-1)+3.8

C=2×(NO. OF CONTACTS-1)-3.2

注文コード ORDERING CODE

60 8283 3XX8 45 XXX

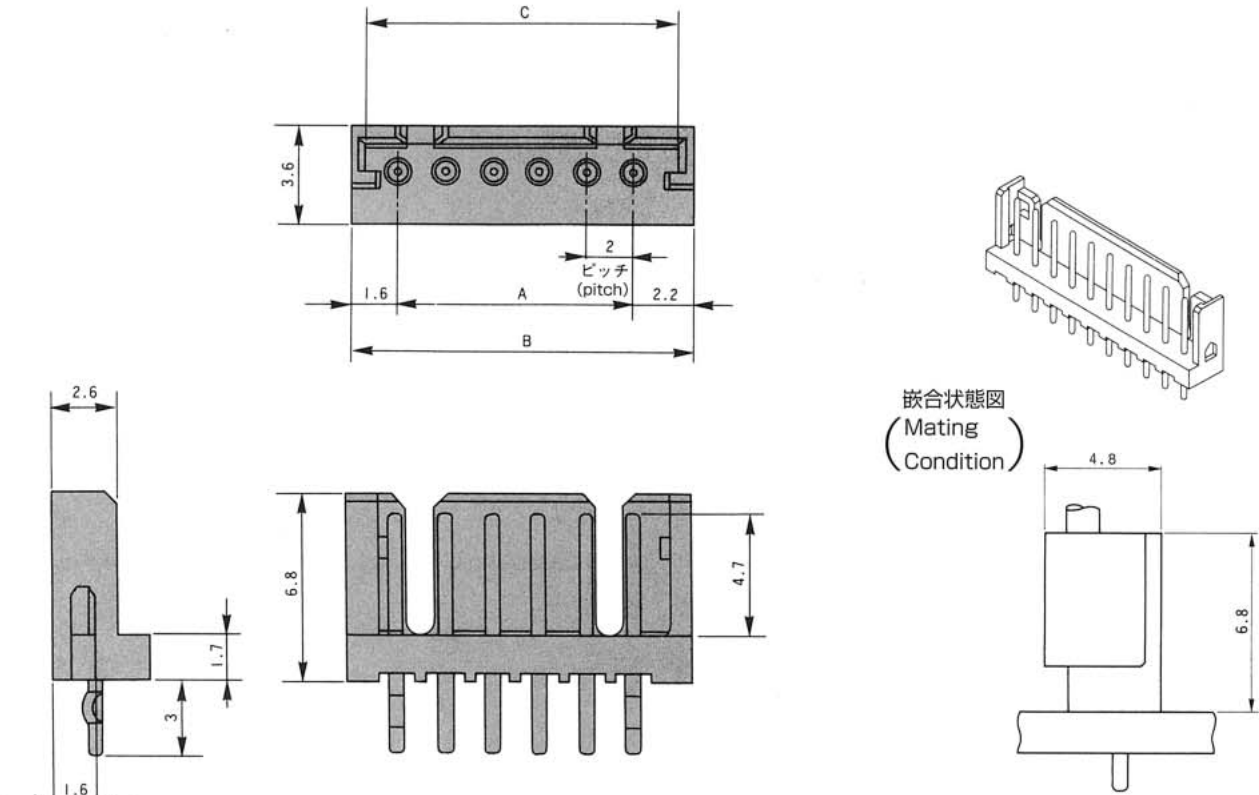
極数  
NUMBER OF CONTACTS

カラー  
COLOR

# SUPER MINI ELMEC

SERIES

# 8283 PLUG STRAIGHT



P・Cボード穴寸法 適用基板厚1.2~1.6mm  
P.C. BOARD THROUGH HOLE DIMENSION t=1.2~1.6mm

※16極は一部形状が異なりますので、詳細につきましては、弊社営業マンへお問い合わせ下さい。

As16P have difference of Insulator shape compare with another positions, please ask to our sales person about detail issue.



極数 NUMBER OF CONTACTS	A	B	C	マガジン 収納数(個) NO. OF MAGAZINE PACKAGING (UNITS)
02	2	5.8	5	82
03	4	7.8	7	60
04	6	9.8	9	48
05	8	11.8	11	40
06	10	13.8	13	34
07	12	15.8	15	29
08	14	17.8	17	26
09	16	19.8	19	23
10	18	21.8	21	21
11	20	23.8	23	19
12	22	25.8	25	18
13	24	27.8	27	17
14	26	29.8	29	16
15	28	31.8	31	15
16	30	33.8	33	-

## カラー-COLOR

000：自然色(白) NATURAL (WHITE)

001：黒 BLACK

002：赤 RED

003：黄 YELLOW

★16極は自然色のみ 16P：NATURAL ONLY

### 注文コードORDERING CODE

00 8283 XX 1X 00 XXX

極数  
NUMBER OF CONTACTS  
プラグアッセンブリー  
PLUG ASSEMBLY  
2.ストレート STRAIGHT  
4.ストレート16極 STRAIGHT : 16 CONTACTS

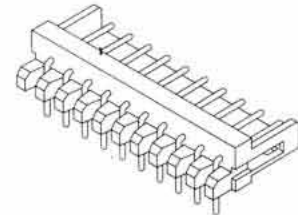
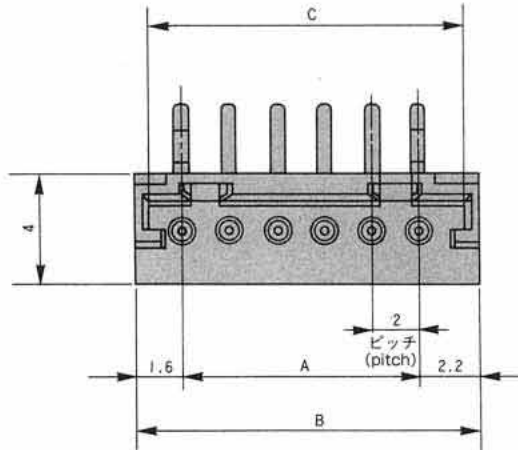
カラー  
COLOR

A=2×(極数-1) A=2×(NO. OF CONTACTS-1)  
B=2×(極数-1)+3.8 B=2×(NO. OF CONTACTS-1)+3.8  
C=2×(極数-1)+3 C=2×(NO. OF CONTACTS-1)+3

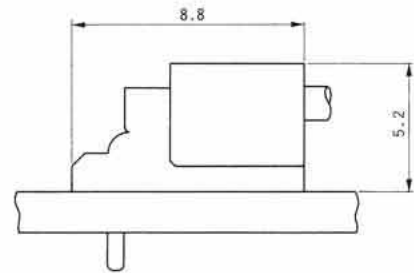
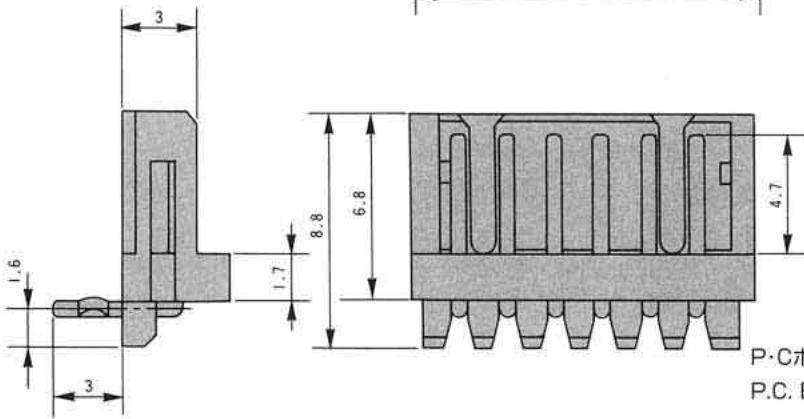
# SUPER MINI ELMEC

SERIES

# 8283 PLUG RIGHT ANGLE



嵌合状態図  
MATING CONDITION

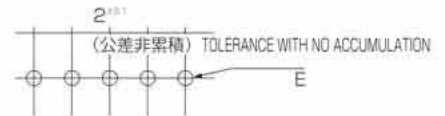


P・Cボード穴寸法 適用基板厚1.2~1.6mm  
P.C. BOARD THROUGH HOLE DIMENSION t=1.2~1.6mm

※16極は一部形状が異なりますので、詳細につきましては、弊社営業マンへお問い合わせ下さい。

As16P have difference of Insulator shape compare with another positions, please ask to our sales person about detail issue.

基板穴径 P.W.B HOLE	
E	パンチ穴 PUNCH HOLE
	ドリル穴 D.RILL HOLE
	0.7 <sup>+0.01</sup> 0.8 <sup>+0.01</sup>



極数 NUMBER OF CONTACTS	A	B	C	マガジン 収納数 (個) NO. OF MAGAZINE PACKAGING (UNITS)
02	2	5.8	5	85
03	4	7.8	7	65
04	6	9.8	9	52
05	8	11.8	11	43
06	10	13.8	13	36
07	12	15.8	15	32
08	14	17.8	17	28
09	16	19.8	19	25
10	18	21.8	21	23
11	20	23.8	23	21
12	22	25.8	25	20
13	24	27.8	27	18
14	26	29.8	29	17
15	28	31.8	31	16
16	30	34.4	33	—

## カラーCOLOR

000 : 自然色(白) NATURAL (WHITE)

001 : 黒 BLACK

002 : 赤 RED

003 : 黄 YELLOW

★16極は自然色のみ 16P : NATURAL ONLY

### 注文コードORDERING CODE

00 8283 XX 1X 00 XXX

極数  
NUMBER OF CONTACTS  
プラグアッセンブリー  
PLUG ASSEMBLY  
1. ライトアングル RIGHT ANGLE  
3. ライトアングル16極 RIGHT ANGLE : 16 CONTACTS

カラー  
COLOR

※ 16極は、10となります。  
ONLY 16CONTACTS=10  
EXAMPLE 00 8283 1613 10 000

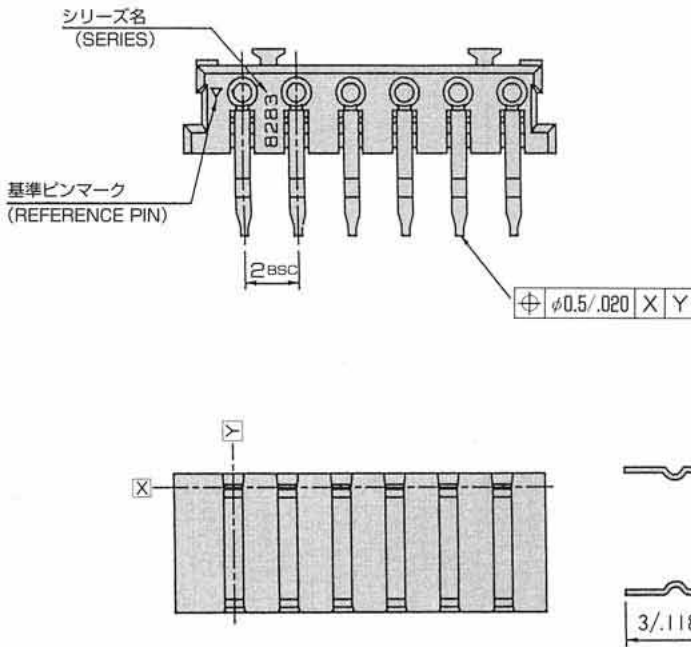
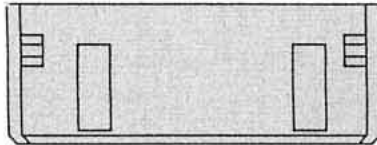
A=2×(極数-1) A=2×(NO. OF CONTACTS-1)  
B=2×(極数-1)+3.8 B=2×(NO. OF CONTACTS-1)+3.8  
C=2×(極数-1)+3 C=2×(NO. OF CONTACTS-1)+3

# SUPER MINI ELMEC

SERIES

# 8283

RECEPTACLE BOARD TYPE



### ●特長 (Features)

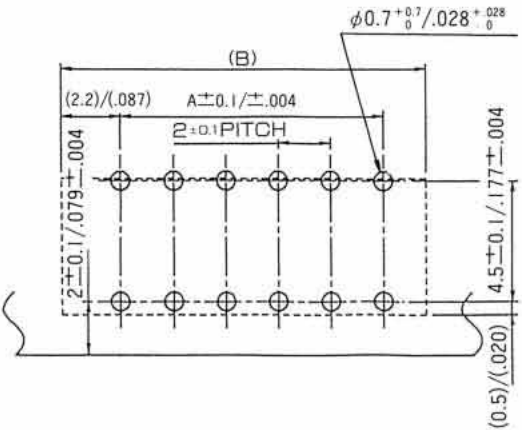
8283プラグとの組合せによりボードツーボードが可能。

Board-to-board mating is made possible by combination with the 8283 plug.

### ●バリエーション (Variations)

プラグ (ストレート) との組合せで垂直接続。  
プラグ (ライトアングル) との組合せで平行接続。

Vertical connection with a straight plug  
Parallel connection with a right angle plug.



推奨基板寸法

板厚: 1.2又は、1.6

RECOMMENDED P.C. BOARD

LAYOUT  $t = 1.2 \sim 1.6$

極数 NUMBER OF CONTACTS	A	B
02	2	5.8
03	4	7.8
04	6	9.8
05	8	11.8
06	10	13.8
07	12	15.8
08	14	17.8
09	16	19.8
10	18	21.8
11	20	23.8
12	22	25.8
13	24	27.8
14	26	29.8
15	28	31.8

注文コード ORDERING CODE

20 8283 0XX 000 000

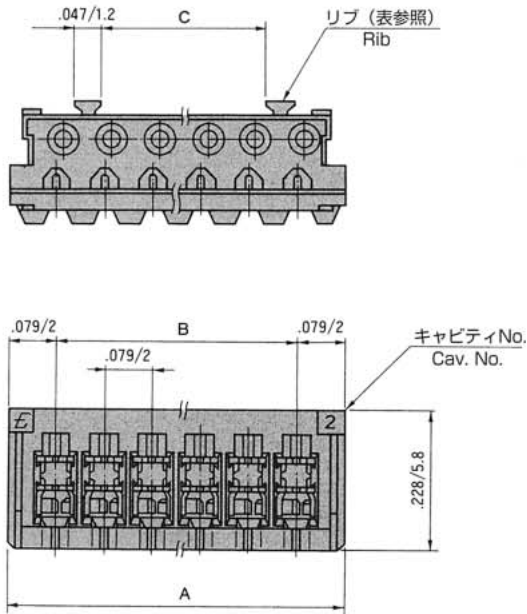
極数  
NUMBER OF CONTACTS

カラー  
COLOR 000: 自然色(白) NATURAL (WHITE)

# SUPER MINI ELMEC

SERIES

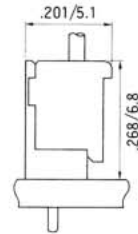
# 8283 I.D.C. RECEPTACLE



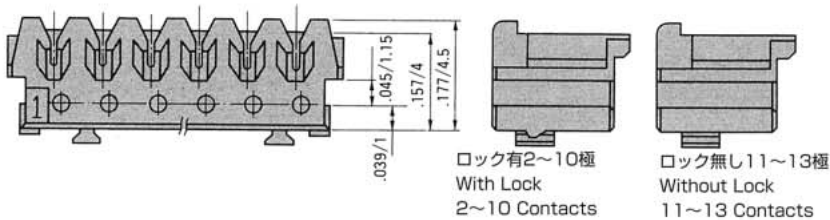
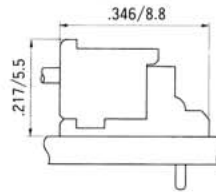
嵌合状態図

MATING CONDITION

ストレート  
Straight



ライトアングル  
Right Angle



## 適用電線範囲 APPLICABLE WIRE SIZES

電線サイズ (AWG) WIRE SIZE	電線ULスタイル UL STYLE	絶縁被覆外径 INSULATION DIAMETER	備考 NOTES
AWG#28	1061	0.95±0.05mm	燃り線および鍍コート線 STRADLE AND TIN OVER STRADLE 燃り線 (STRADLE)
	1571	0.90±0.05mm	
	2824	0.95±0.05mm	
	3443	0.90±0.05mm	
AWG#26	1061	1.00±0.05mm	燃り線 (STRADLE)
	1571		

極数 NO. OF CONTACTS	A	B	C	LOCK ○WITH ×WITHOUT	リブの位置 Pos. OF RIB
02	6	2	—	○	1と2極間 BETWEEN 1 AND 2
03	8	4	—	○	2極の位置 POS. OF 2
04	10	6	2.8	○	1と2.3と4極間 BETWEEN 1 AND 2.3AND 4
05	12	8	4.8	○	1と2.4と5極間 BETWEEN 1 AND 2.4AND 5
06	14	10	6.8	○	1と2.5と6極間 BETWEEN 1 AND 2.5AND 6
07	16	12	8.8	○	1と2.6と7極間 BETWEEN 1 AND 2.6AND 7
08	18	14	10.8	○	1と2.7と8極間 BETWEEN 1 AND 2.7AND 8
09	20	16	12.8	○	1と2.8と9極間 BETWEEN 1 AND 2.8AND 9
10	22	18	14.8	○	1と2.9と10極間 BETWEEN 1 AND 2.9AND 10
11	24	20	16.8	×	1と2.10と11極間 BETWEEN 1 AND 2.10AND 11
12	26	22	18.8	×	1と2.11と12極間 BETWEEN 1 AND 2.11AND 12
13	28	24	20.8	×	1と2.12と13極間 BETWEEN 1 AND 2.12AND 13

### 注文コード ORDERING CODE

00 8283 XX70 00 808 L

極数  
NUMBER OF CONTACTS

メッキコード MATERIAL CODE  
808 : スズメッキ TIN-LEAD