



RADIALL
Département COAXIAL

NOTICE TECHNIQUE
TECHNICAL DATA

101. Rue Philibert Hoffmann
Zone Industrielle Ouest
93116 - ROSNY-SOUS-BOIS
Téléphone : 854-80-40

TITRE

SMA 3,5 femelle / N précision
femelle à écrou, étanche de pan-
neau.

TITLE

SMA 3,5 female / N, precision
bulkhead, female, panel seal

R 191 333

Série ADAPTATEURS

NORMALISATION

IEC : _____
CECC : _____

SPECIFICATIONS

MIL : _____

CABLES

N.A.

CABLES

CARACTERISTIQUES

Impéd. caract. : 50 ohms : Nominal imp.
Fréq. d'utilisat. : 0-18 GHz : Freq. range
R.O.S. : $1,03 + 0,005F(64_3)$: V.S.W.R.
Tension tenue : 1000 V eff. : Proof. voltage

PROPERTIES

Catégorie climatique : $+13^{\circ} + 33^{\circ}C$
Stockage : $-55^{\circ} + 70^{\circ}C$
Tenue : Axiale avant
cont. cent. : Axiale 2 sens
 Rotation
 Immobil. totale
Climatic range
Storage range
In. cont.
motion

CONSTRUCTION

Revêtement c. masse :
Revêtement corps : Passivé + nickel
Revêt. cont. cent. : Or

Masse plating :
Body plating : Passivated + nickel
Inner contact : Gold

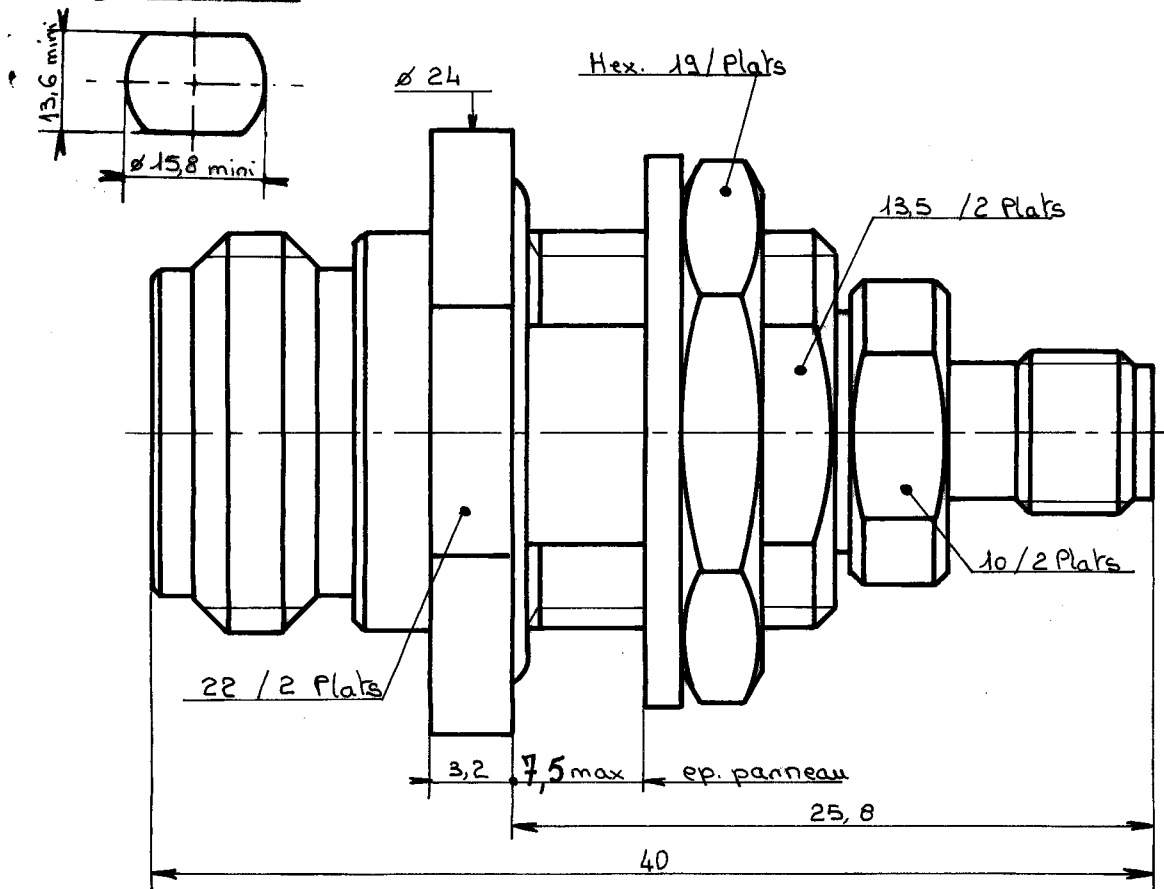
Partie métallique : Acier Inox + laiton
Partie métal. élast. : Bronze

metallic parts : Stain. Steel + brass
metallic resilient parts : Bronze

Isolant :
Joint : silicone

Insulator :
Gasket : Silicone rubber

Perçage Panneau / Panel piercing



Dimensions en mm

DOSSIER D'ETUDE	NOM	Dessiné	Vérifié	I.P.	MODIFICATIONS		
		VEN: 82.007.003/1	Triques	86 8815	Gwéleb	Titre SMA	12.10.82
	DATE	28.6.82	20/7/82	22.7.82			
1 / 1	VISA	Triq					

R. I.M.E. S.M.A.

ous réservons le droit d'apporter toute modification jugée utile.

Cas renseignements sont don...

21111 - 8105