



TITRE

SMA. M / BNC M

TITLE

SMA. M - BNC M
STRAIGHT ADAPTOR

R 191_301_000

Série — ADAPTATEUR

NORMALISATION

IEC : _____
CECC : _____

SPECIFICATIONS

MIL : _____

CABLES



NA

CABLES

CARACTERISTIQUES

Impéd. caract. : 50 Ω : Nominal imp.
Fréq. d'utilisat. : 0-4 GHz : Freq. range
Vérif. impédance : 1,09 + 0,0075 f(GHz) : Imped. test
Tension tenue : 750 V eff : Proof. voltage

PROPERTIES

Catégorie climatique : - 55° + 155° C Climatic range
Mouvement : {  }
cont. cent. : {  } In. cont. motion

CONSTRUCTION

Finition corps : Ni
Finition cont. cent. : Au

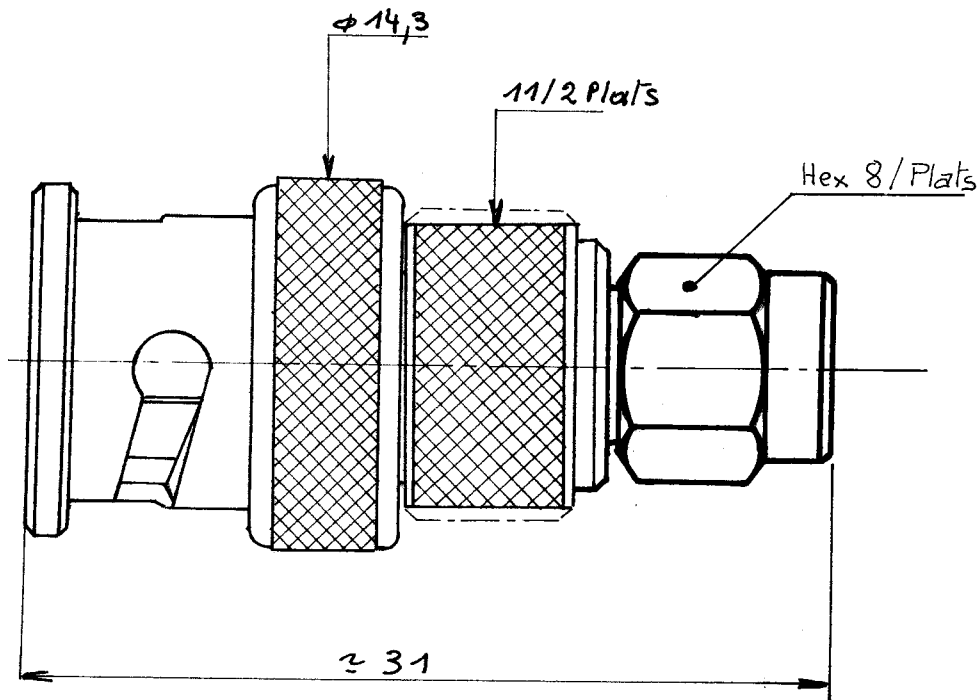
Body finish : Ni
Inner contact finish : Au

Partie métallique : Laiton
Partie métal. élast. : Bronze

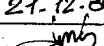
metalic parts : Brass
metalic resilient parts : Bronze

Isolant : PTFE
Joint : Silicone

Insulator : PTFE
Gasket : Silicone rubber



Dimensions en mm

DOSSIER D'ETUDE	NOM	Dessiné	Vérfié	MODIFICATIONS			
88.0105.119		PERRIN.Y	BAGERT				
	DATE	21.12.88	21.12.88				
	VISA	FY					

Ces renseignements sont donnés à titre indicatif. Dans le but constant d'améliorer nos produits, nous nous réservons le droit d'apporter toute modification jugée utile.