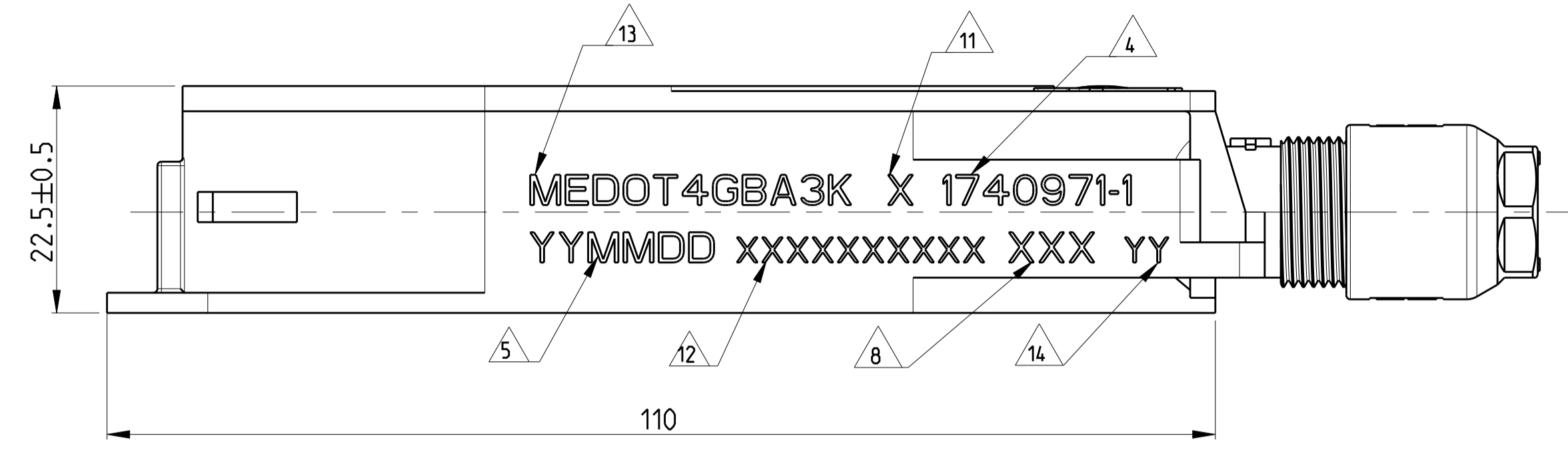
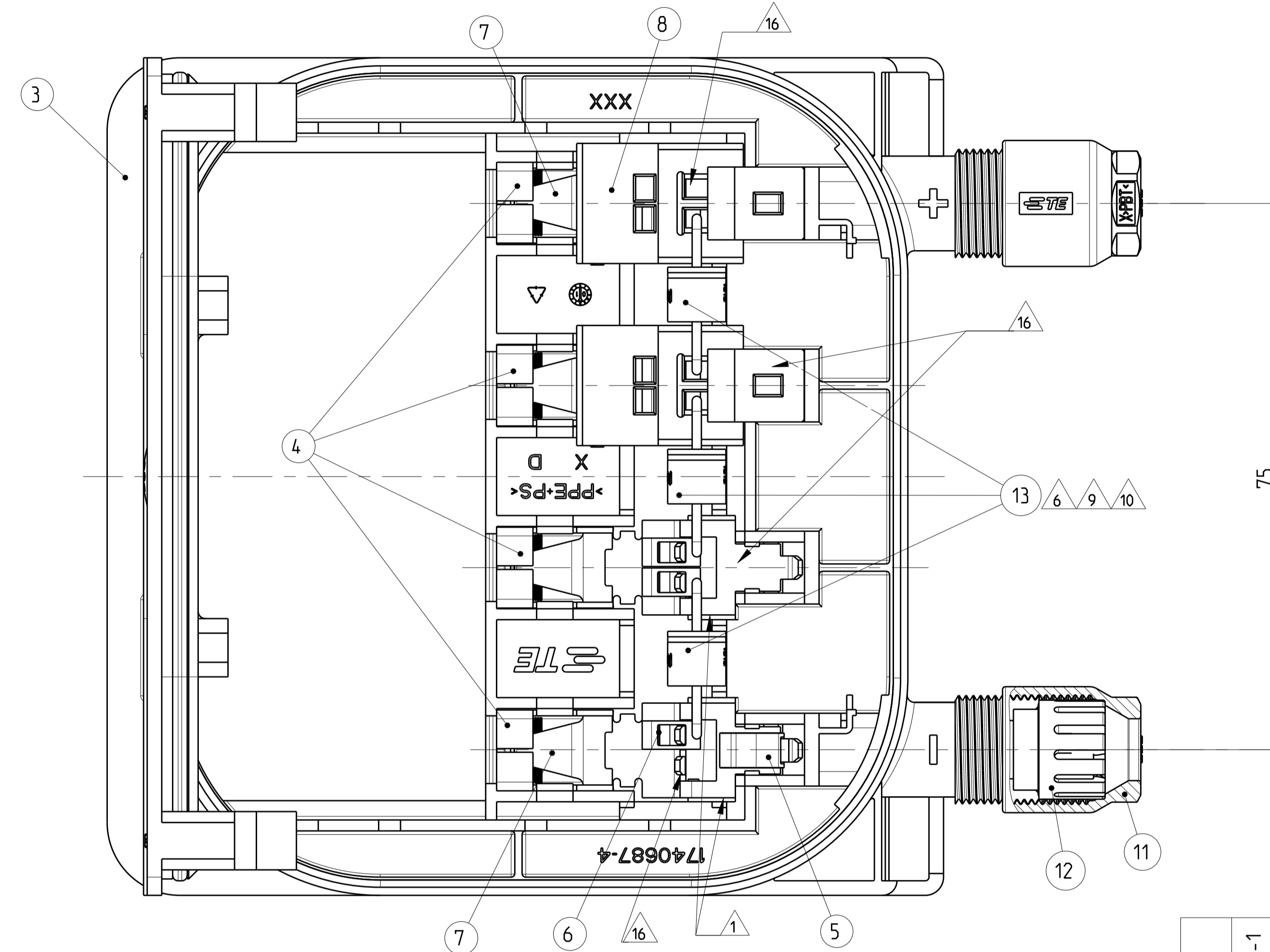
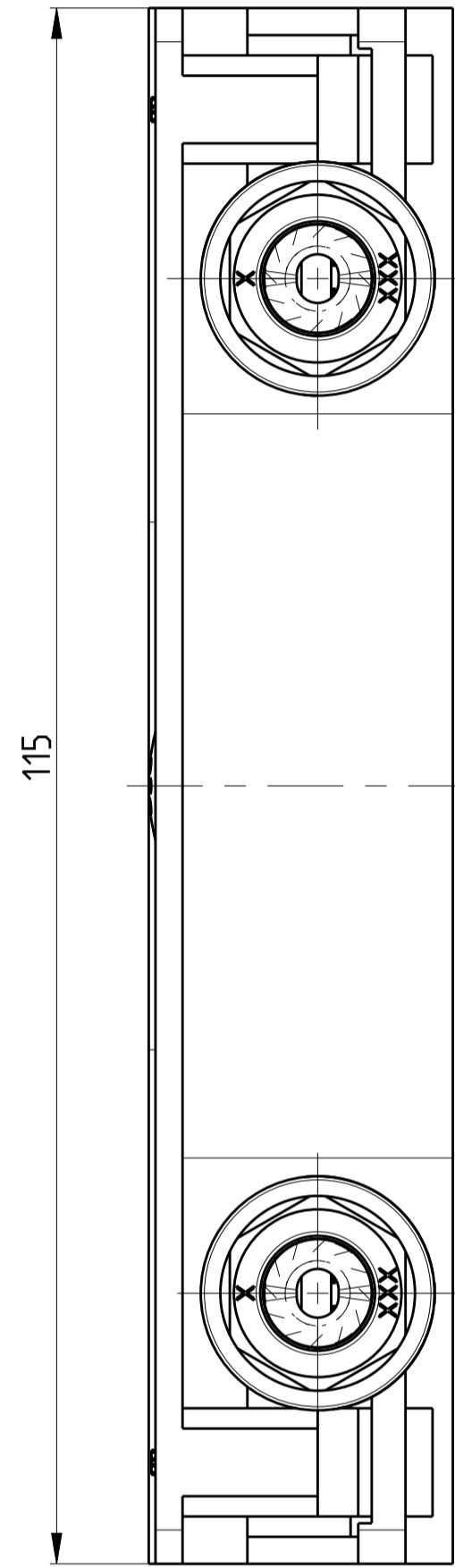
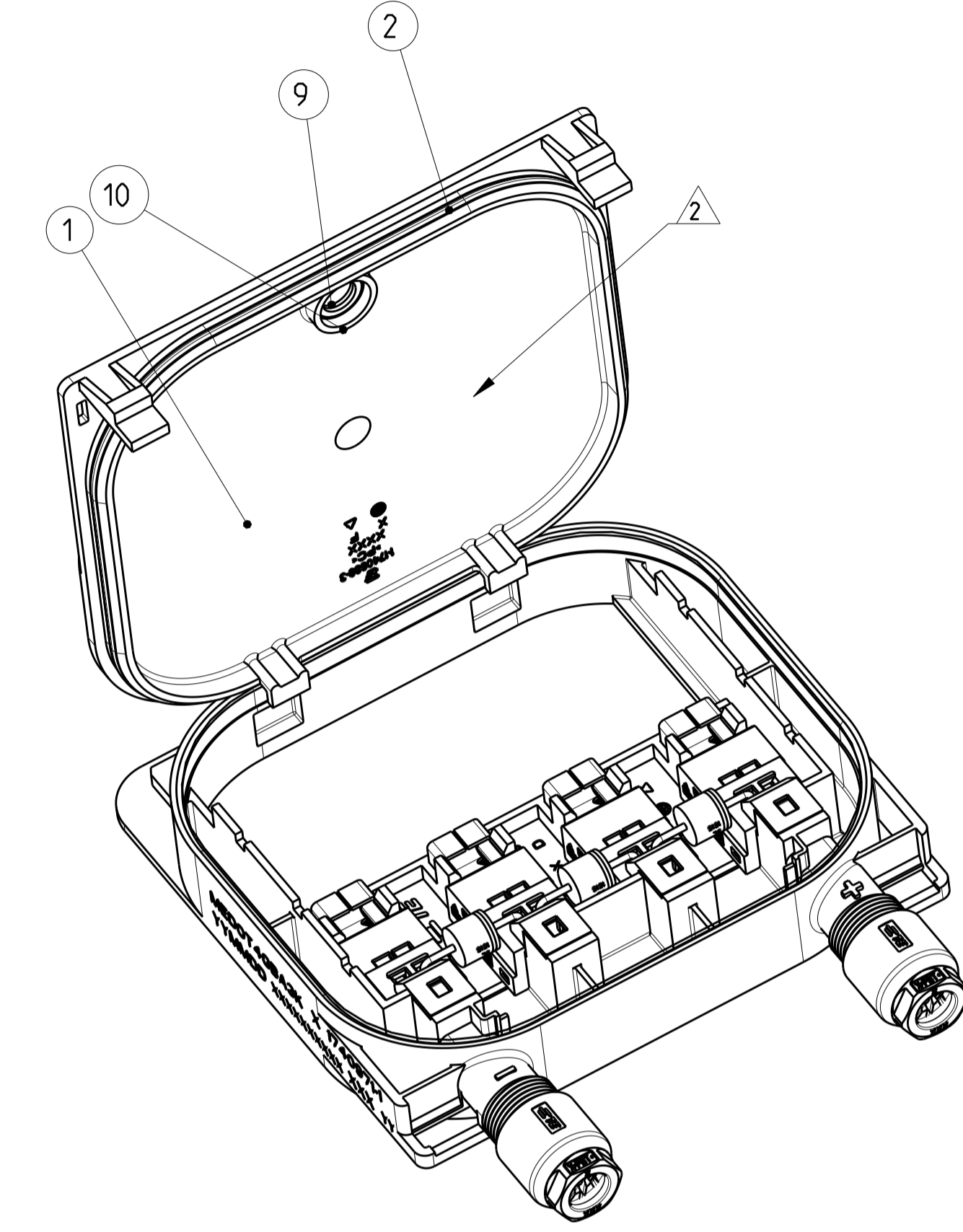


VIEW WITH ASSEMBLED COVER  
 ANSICHT MIT MONTIERTEM DECKEL



VIEW WITH ASSEMBLED COVER  
 ANSICHT MIT MONTIERTEM DECKEL



-1 AS SHOWN  
 -1 WIE GEZEICHNET

- △ SHROUDING COVER ITEM NO. 8 NOT SHOWN
- △ COVER NOT ASSEMBLED WITH LOWER PART. ENCLOSE LOOSELY
- △ PART NUMBER WITH PREFIX AND SUFFIX NUMBER
- △ PRODUCTION DATE (YYMMDD)
- △ DIODE ACCORDING TO SPECIFICATION 108-94046-1
- 7 FOR CABLES PER APPLICATION SPEC. 114-18488-1 WITH OUTER DIAMETER 5.5-7.8
- △ MANUFACTURING LOCATION CODE
- △ DIODE SL1515A ACC. SPEC. 108-94243 OR DIODE SL1515B ACC. SPEC. 108-94244 CAN BE ALTERNATIVELY USED.
- △ ONLY DIODES OF THE SAME TYPE RESP. DESIGNATION ARE PERMITTED FOR USE IN ONE AND THE SAME BOX. ONLY SOLARLOK BOXES WITH THE SAME DIODES ARE PERMITTED TO PACK IN ONE AND THE SAME CORRUGATED SHIPPING BOX.
- △ MARK FOR DIODE TYPE: LEAVE BLANK FOR DIODE SL1515, A FOR DIODE SL1515A, B FOR DIODE SL1515B.
- △ CONSECUTIVE SERIAL NUMBER.
- △ MODEL CODE ACCORDING TO SPEC. 404-74000-1
- △ TEST EQUIPMENT NUMBER
- 15 I<sub>SCmax</sub> = 13A ACCORDING TO IEC 61215 SECTION 10.18
- △ TE SPRING CLAMP CAN OPTIONALLY BE EQUIPPED

- △ ABDECKHAUBE ITEM NO. 8 NICHT DARGESTELLT
- △ DECKEL NICHT MIT UNTERTEIL MONTIERT. LOSE BEIGELEGT.
- △ TEILENUMMER MIT VOR- UND NACHSTRICHZAHL
- △ FERTIGUNGSDATUM (YYMMDD)
- △ DIODE GEMAESS SPEZIFIKATION 108-94046-1
- 7 FUER LEITUNGEN NACH VERARBEITUNGSSPEZ. 114-18488-1 MIT AUSSENDURCHMESSER 5.5-7.8
- △ FERTIGUNGSSTANDORT-CODE
- △ DIODE SL1515A GEMAESS SPEZ. 108-94243 ODER DIODE SL1515B GEMAESS SPEZ. 108-94244 KOENNEN ALTERNATIV VERWENDET WERDEN.
- △ NUR DIODEN GLEICHEN TYPES BZW. BEZEICHNUNG DUERFEN IN EIN UND DERSELBEN SOLARLOK BOX EINGESETZT WERDEN. NUR SOLARLOK BOXEN MIT DER GLEICHEN DIODE DUERFEN IN EIN UND DEMSELBEN VERSANDKARTON VERPACKT WERDEN.
- △ KENNZEICHEN FUER DIODENTYP: OHNE KENNZEICHEN FUER DIODE SL1515, A FUER DIODE SL1515A, B FUER DIODE SL1515B.
- △ FORTLAUFENDE SERIENNUMMER.
- △ TYPENSCHLUESSEL NACH SPEZ. 404-74000-1
- △ PRUEFGERAETENUMMER
- 15 I<sub>SCmax</sub> = 13A NACH IEC 61215 ABSCHNITT 10.18
- △ TE KAEFIGZUGFEDER KANN OPTIONAL BESTUECKT SEIN

1740971-1		ORDER-NO. BESTELL-NR.				
-	3	13	BYPASS DIODE TYPE: SL1515 BYPASS DIODE TYP: SL1515	△△△	-	-
-	2	12	PINCH RING SEAL INMOLDED. ASSY KLEHMORDB DICHTUNG UMSPRITZT. ASSY	△△	BLACK SCHWARZ	PA66 / LSR
-	2	11	CABLE SCREW JOINT KABELVERSCHRAUBUNG	△	BLACK SCHWARZ	PBT
-	1	10	RING FOR ULTRASONIC WELDING RING FÜR ULTRASCHALLSCHWEISSEN	△	-	-
-	1	9	MEMBRAN VENTS MEMBRANE	△	-	-
-	4	8	SHROUDING COVER ABDECKHAUBE	△	BLACK SCHWARZ	PEI
-	4	7	FOIL SPRING FOLLENFEDER	△	PLAIN BLANK	STAINLESS STEEL ROSTFREIER STAHL
-	6	6	TE SPRING CLAMP WITH ANTI OVERSTRESS TE-KAEFIGZUGFEDER MIT OBERDEHNFEDER	△	PLAIN BLANK	STAINLESS STEEL ROSTFREIER STAHL
-	2	5	TE SPRING CLAMP WITH ANTI OVERSTRESS TE-KAEFIGZUGFEDER MIT OBERDEHNSCHUTZ	△	PLAIN BLANK	STAINLESS STEEL ROSTFREIER STAHL
-	4	4	CONTACT RAIL STROMSCHIENE	△	TIN HOT DIPPED FEUERVERZINNT	CuSn
-	1	3	SOLAR MODUL BOX LOWER PART SOLAR MODUL BOX UNTERTEIL	△	BLACK SCHWARZ	PPE+PS
-	1	2	O-RING SEAL O-RING DICHTUNG	△	RED ROT	SILICONE
-	1	1	SOLAR MODULE BOX COVER SOLAR MODUL BOX DECKEL	△	BLACK SCHWARZ	PC
PIECES STÜCK	ITEM-NO. POS.	DESCRIPTION BENENNUNG			SURFACE OBERFLÄCHE	MATERIAL
					COLOUR/FARBE	

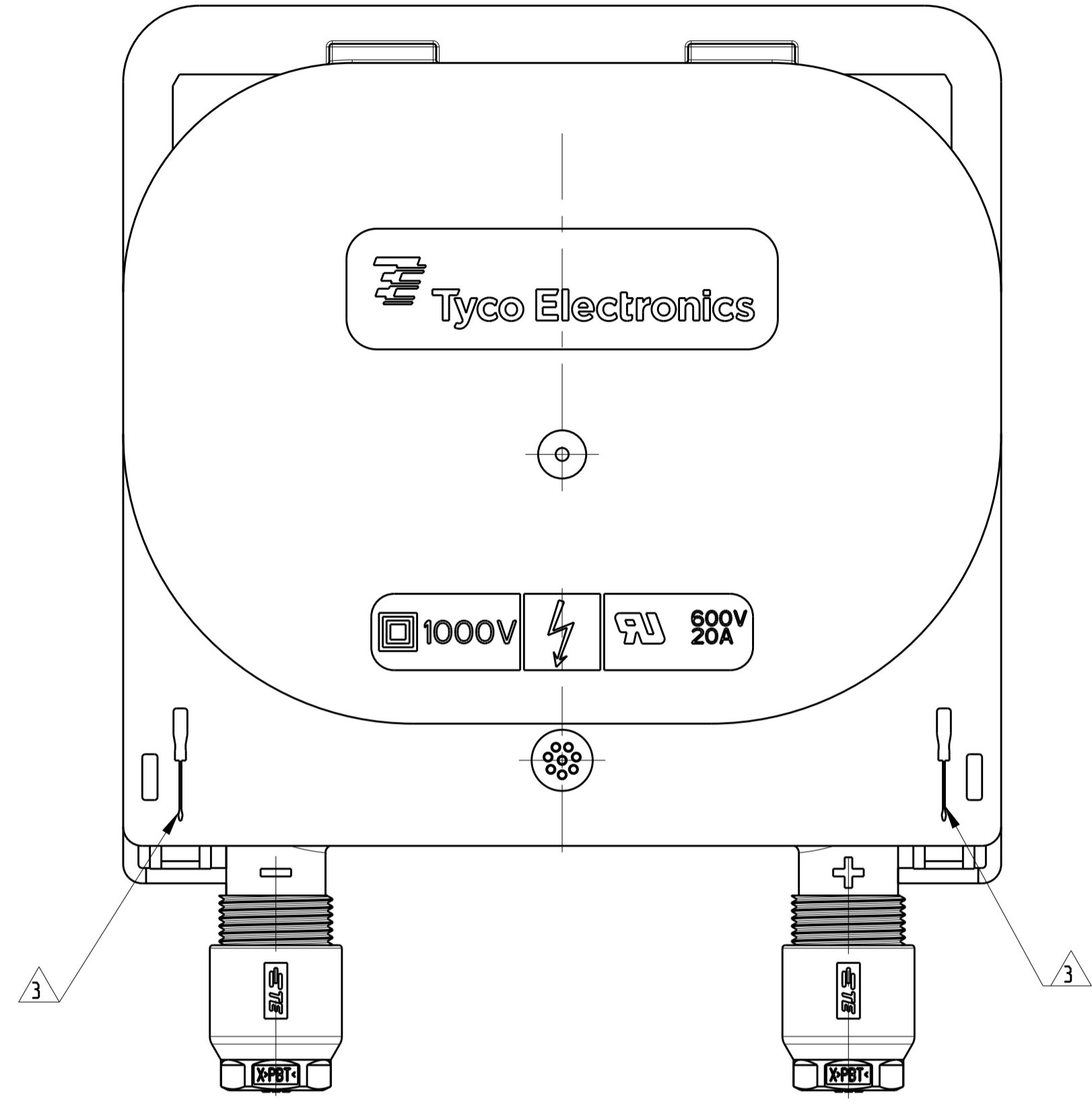
THIS DRAWING IS A CONTROLLED DOCUMENT.		DWN	J.Zopf	02MAR2007
DIMENSIONS: MASSTÄBE (mm)		CHK	H.Scherer	02MAR2007
TOLERANCES UNLESS OTHERWISE SPECIFIED: ALLGEMEINERMAßSTÄBE		APPD	G.Feldmeier	02MAR2007
0 PLC	±	PRODUCT SPEC		
1 PLC	±	PRODUCT SPEC		
2 PLC	±	108-94064		
3 PLC	±	APPLICATION SPEC		
4 PLC	±	VERARBEITUNGSSPEZ.		
5 PLC	±	114-18488-1		
MATERIAL		ANGLE/SCHWELZ	WEIGHT	
		FINISH/SCHLACKE/FARBE	BEWICHT	

NAME		SOLAR MODULE BOX MEDOT.ASSY SOLAR MODUL BOX MEDOT. ASSY	
SIZE	CAGE CODE	DRAWING NO.	RESTRICTED TO
A1	00779	1740971-1	FOR FUER
Customer Drawing		SCALE	SHEET
		MASSSTAB	1 OF 2
		2:1	REV J

LOC	DIST	P	LTR	REVISIONS	DATE	DWN	APVD
				ÄNDERUNGEN			
				DESCRIPTION			
				BESCHREIBUNG			
A1	-	-	-	SEE SHEET 1	-	-	-
PROJECT NO. EGEHNS0065							

VIEW WITH ASSEMBLED COVER  
 ANSICHT MIT MONTIERTEM DECKEL



PACKAGING: 60 PIECES SOLAR MODULE BOX ASSY'S PACKAGED IN CORRUGATED SHIPPING BOX PER TE-SPEC. 107-18052. 5 LAYERS OF 12 PIECES. USED CORRUGATED LAYER PAD FOR INTERLAYER. FIFTH LAYER SOLAR MODULE BOX ASSY'S COVERED WITH CORRUGATED LAYER PAD. 60 PIECES SOLAR MODULE BOX COVER ASSY'S ITEM NO. 1, 3 x 5 PILES WITH 4 VICE VERSA ON TOP OF EACH OTHER STACKED LIDS IN ESD PLASTIC BAG PUT ON THE FIFTH LAYER SOLAR MODULE BOX COVER ASSY ITEM NO.1 COVERED WITH PAPER CUSHION

PACKAGING UNIT: 60 PIECES  
 MINIMUM ORDER QUANTITY: 60 PIECES

VERPACKUNG: 60 STÜCK SOLAR MODUL BOX ASSY'S VERPACKT IN VERSANDKARTON NACH TE-SPEZ. 107-18052. 5 LAGEN ZU JE 12 STÜCK. ZWISCHENLAGENWELLPAPIER ALS ZWISCHENLAGE VERWENDET. FÜNFTE LAGE SOLAR MODUL BOX ASSY'S MIT ZWISCHENLAGENWELLPAPIER ABGEDECKT. 60 STÜCK SOLAR MODUL BOX DECKEL ASSY'S ITEM NO. 1, 3 x 5 STAPEL MIT 4 UMGEKEHRT ÜBEREINANDERGESTAPELTEN DECKELN IN ESD KUNSTSTOFF-BEUTEL VERPACKT AUF DIE FÜNFTE LAGE SOLAR MODUL BOX DECKEL ASSY'S ITEM NO.1 MIT PAPIERPOLSTERKISSEN ABGEDECKT

VERPACKUNGSEINHEIT: 60 STÜCK  
 MINDESTBESTELLMENGE: 60 STÜCK

MOUNTING INSTRUCTION

- FOR COVER, ASSY: 1. MOUNT COVER ITEM NO. 1 AND 2 INTO THE LOWER PART ITEM NO. 3 AND CLOSE IT. ( LATCH SNAP IN ).
2. RE-OPEN: PUT IN MARKED OPENING  $\triangle$  SCREWDRIVER 3mm AND MOVE LATCH UNTIL LOCKING LATCH FREE THE COVER. OPEN COVER ITEM NO. 1 AND 2

MONTAGEANWEISUNG

- FÜR DECKEL, ASSY: 1. DECKEL ITEM NO. 1 UND 2 IN DAS UNTERTEIL ITEM NO. 3 EINHÄNGEN UND SCHLIESSEN. ( LASCHE RASTET EIN ).
2. ÖFFNEN: SCHRAUBENDREHER 3mm IN MARKIERTE ÖFFNUNG  $\triangle$  EINSTECKEN UND LASCHE BEWEGEN BIS RASTHAKEN DEN DECKEL FREI GIBT. DECKEL ITEM NO. 1 UND 2

-1 AS SHOWN  
 -1 WIE GEZEICHNET

THIS DRAWING IS A CONTROLLED DOCUMENT.		DWN J.Zadl 02MAR2007	NAME		RESTRICTED TO MR PÜR
DIMENSIONS: MASSENHEITEN: mm		CHK H.Scherer 02MAR2007	SOLAR MODULE BOX MEDOT.ASSY SOLAR MODUL BOX MEDOT. ASSY		
TOLERANCES UNLESS OTHERWISE SPECIFIED: ALLGEMEINERMAßSTAB		APVD G.Feldmeier 02MAR2007	SIZE	CAGE CODE	DRAWING NO.
0 PLC ± 1 PLC ± 2 PLC ± 3 PLC ± 4 PLC ± ANGLES/DIMEL ± FINISH/BOFLÄCHE/FARB		PRODUCT SPEC 108-54.064	A1	00779	1740971-1
MATERIAL		VERABREITUNGSSPEZ. 114-104.00-1	SCALE	SHEET	
		WEIGHT -	2:1	2 OF 2	
		Customer Drawing	/KUNDENZEICHNUNG		REV J