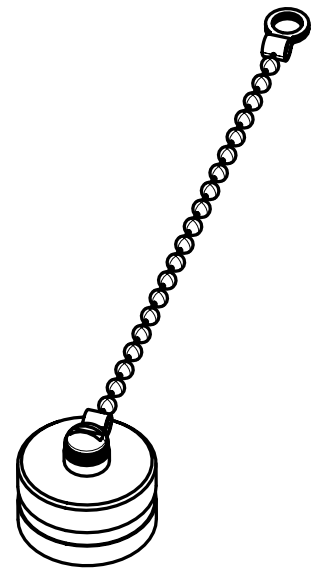
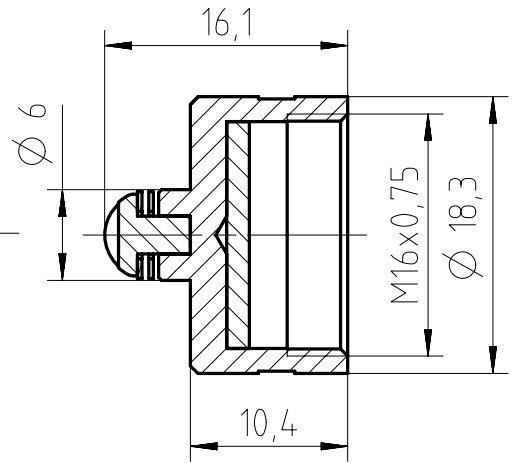
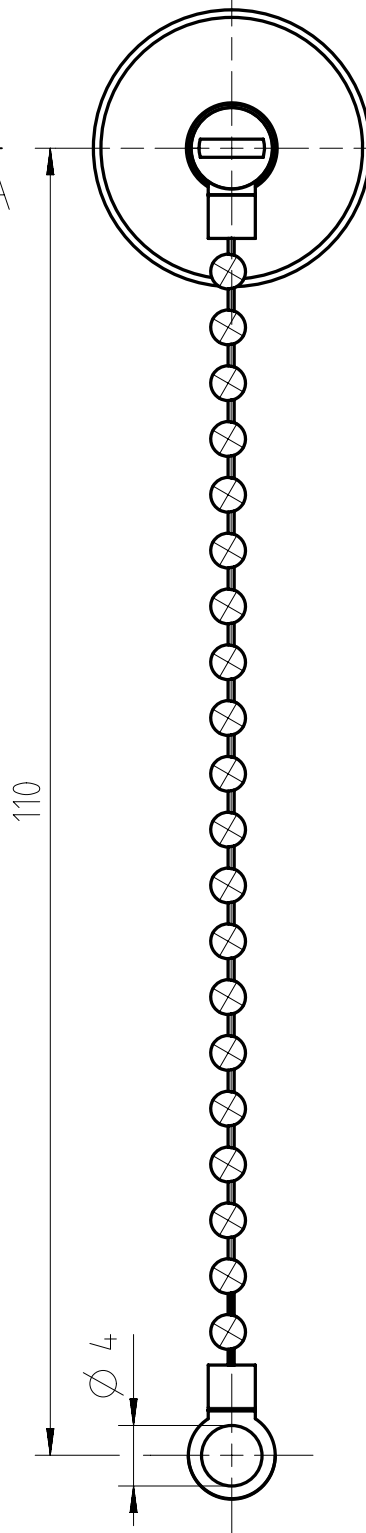
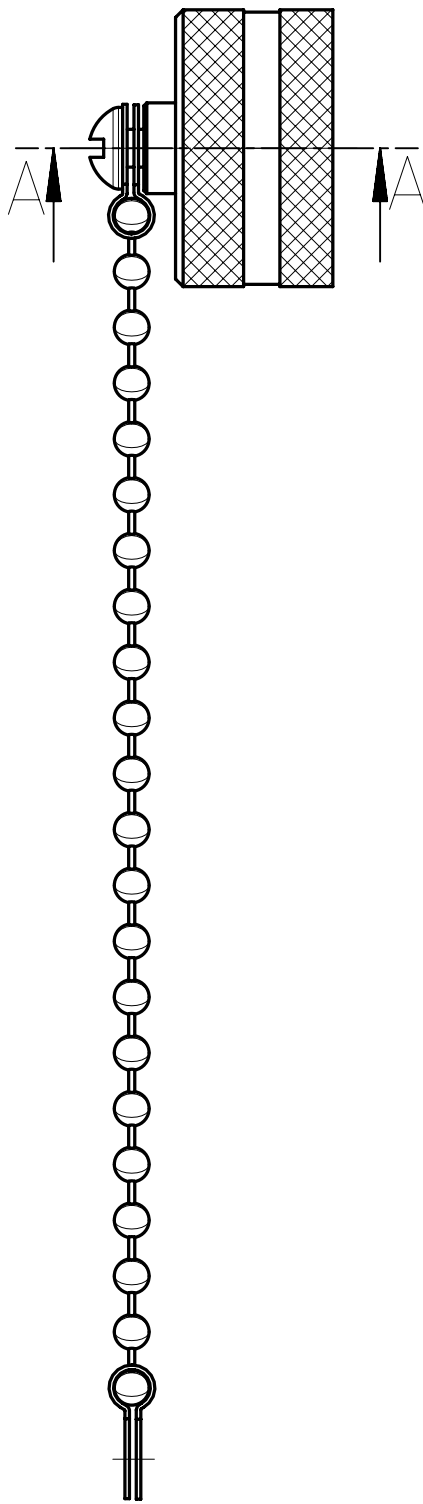


SECTION A-A



Copying of this document and giving it to others and the use or communication of the contents thereof, are forbidden without express authority. Offenders are liable to the payment of damages. All rights are reserved in the event of the grant of a patent or the registration of the utility model or design.

Weitergabe sowie Vervielfältigung dieser Unterlage, Verwertung und Mitteilung ihres Inhalts nicht gestattet, soweit nicht ausdrücklich zugestanden. Zuwiderhandlungen verpflichten zu Schadensersatz. Alle Rechte für den Fall der Patenterteilung oder Gebrauchsmuster-Eintragung vorbehalten.

Gewicht (errechnet) / Calc WT : g		Zul. Abw./Tolerances :		Maßstab / Scale : 2:1; 1:1		A4				
Prüfmaß / Testdimension						CUSTOMER DRAWING				
Teileindex Partindexnumber				DIN / ISO 13715						
		2014	Datum/Date	Name		Schutzkappe Stecker male protective cap				
		Gez.	25.11.	Schädel						
		Drawn								
		Gepr.								
		Checked								
				Amphenol-Tuchel Electronics GmbH		M	C091 00U000 152 2 U			Blatt/Sheet 1
01	201400820	25.11.14	RS						1 Bl.	
Index	Änderung/Description	Datum/Date	Name			Ers. f. / Replacement for :				