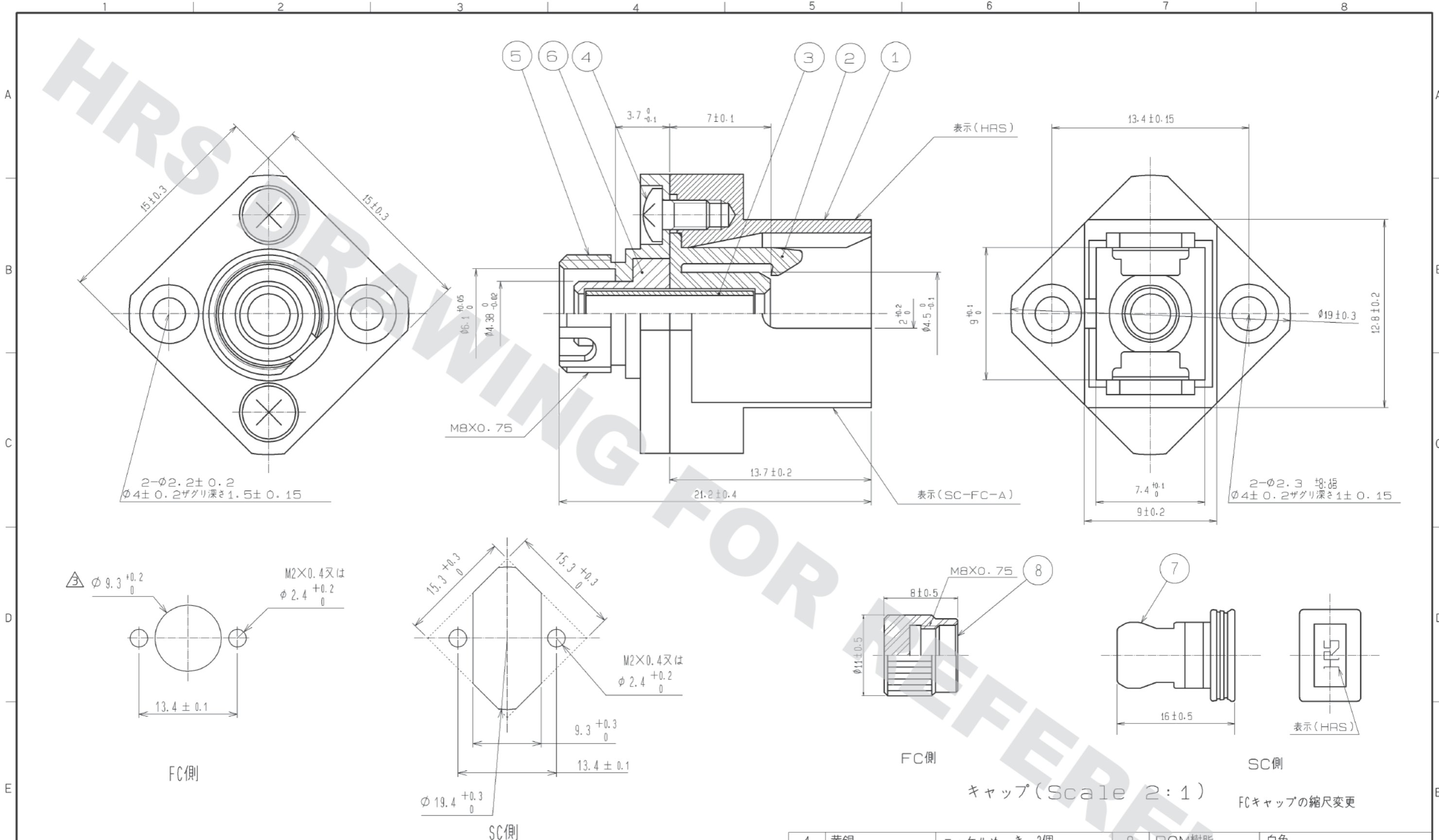


DRAWING FOR REFERENCE: This is subject to change without notice  
12/05/2013



参考取付け穴寸法 (Scale 2:1)

- 注1 本製品はRoHS対応品である。  
 2 キャップは本体に嵌合して納入する。  
 3 プラグと嵌合する際、こじり作用を与えると、ジルコニア部品(割スリーブ)が割れることがありますので、ご注意ください。

4	黄銅	ニッケルめっき, 2個	8	POM樹脂	白色
3	ジルコニア		7	PBT樹脂	黒色
2	PBT樹脂	青色	6	ステンレス鋼	
1	亜鉛合金	ニッケルめっき	5	黄銅	ニッケルめっき
部番	材質	処理, 備考	部番	材質	処理, 備考

UNITS mm	SCALE 4:1	△の数 1	訂正記事 DIS-K-003143	設計 FS. YOSHIDA	検 YY. HIYAMA	年月日 13. 11. 25
承認: MA. TAKAHASHI 06. 04. 11		図番: ADC3-172082-40		製品名: HSCJ-HRFCJ-BD1(40)		製 YT. SATOH 06. 04. 11
検 MT. SHIBUTANI 06. 04. 11		製品名: HSCJ-HRFCJ-BD1(40)		製品コード: CL704-0285-5-40		
設 YT. SATOH 06. 04. 11		製品コード: CL704-0285-5-40				