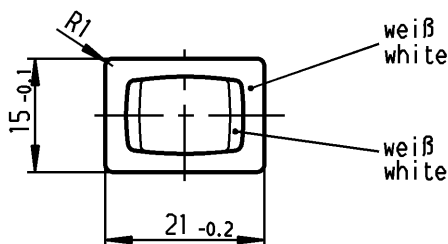
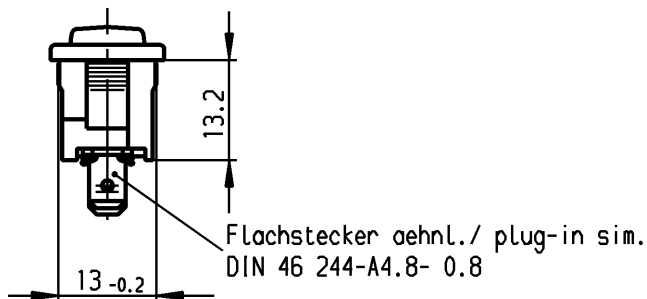
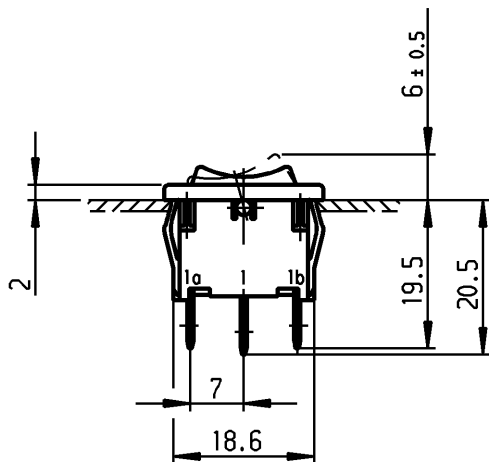
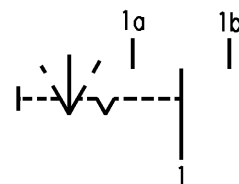


	1	2	3	4
A	Empfohlener Ausschnitt für Rastbefestigung (Grat gegenüber Bestückungsseite) recommended cut-out for snap-in fixing (edge opposite to snap-in direction)	Wanddicke wall thickness	Ausschnittlänge length of cut-out	Ausschnittbreite width of cut-out
		0.75 bis / to 1.25	19.2 -0.1	12.9 +0.1
		1.25 bis / to 2	19.4 -0.1	12.9 +0.1
		2 bis / to 3	19.8 -0.1	12.9 +0.1



VERTRAULICH-CONFIDENTIAL
 © Alle Rechte bei Marquardt, auch fuer den Fall von Schutzrechtsanmeldungen. Jede Veruegungsbefugnis, wie Kopier- und Weitergaberecht, bei uns.
 © This document is the exclusive property of Marquardt. Without our consent, it may not be reproduced or given to third parties.



**Aufschrift
Marking**

Ⓜ
 1808. μ
 6(2)/250~T100/55
 05
 6A 125-250V AC
 1/8HP
 R58

Umschalter 1- polig
 Mit Ausstellung in der Mitte
 Für Geräte der Klasse II geeignet

SPDT
 with centre-off
 suitable for appliances of class II

Herstellort /-jahr/-woche nach DIN EN 60062
 date of manufacture: place/year/week acc. to DIN EN 60062

Für Form und Lage FOR SHAPE AND LOC.	Für Winkel FOR ANGLE ± 2°	Allgemeintoleranzen UNTOLERANCED DIMENSIONS			Pause COPY	Blatt SHEET 01	Typ K	Zeichn./DRAWING NO. 1808.1101	Index			
		PROJECTION	Abmasse und Nennmassbereiche Angaben in mm	Laengen LENGTH						Radien RADII	Original DIN A4	Maßstab SCALE 1:1
				0-6 ± 0.2						± 0.2		
ALL DIMENSIONS ARE IN MILLIMETRES		>6-15 ± 0.4	±	0 10 20 30 mm								
		>15-30 ± 0.4	±			Geräteschalter Appliance Switch						
		>30-70 ±	±									
		>70-120 ±	±			MARQUARDT Marquardt, D-78604 Riethem-Weilheim						
		>120-200 ±	±									
i			m	CAD Medusa		Z gez./DRAWN BY 03.05.00 sig gepr./CHECKED BY mej						
h	64492	27.10.09 Mut	l									
g	29392	03.05.00 sig	k			Ersatz für/REPLACEMENT OF Zchnng.qL.Nr.v.26.02.76						
f	16107	30.08.84 rie	j									
Ausg. ISSUE	Änderung REVISION	gez. DRAWN BY	Ausg. ISSUE	Änderung REVISION	gez. DRAWN BY							

Diese Unterlage ist geistiges Eigentum der Firma Marquardt. Schutzvermerk nach DIN 34 beachten. Copyright reserved.