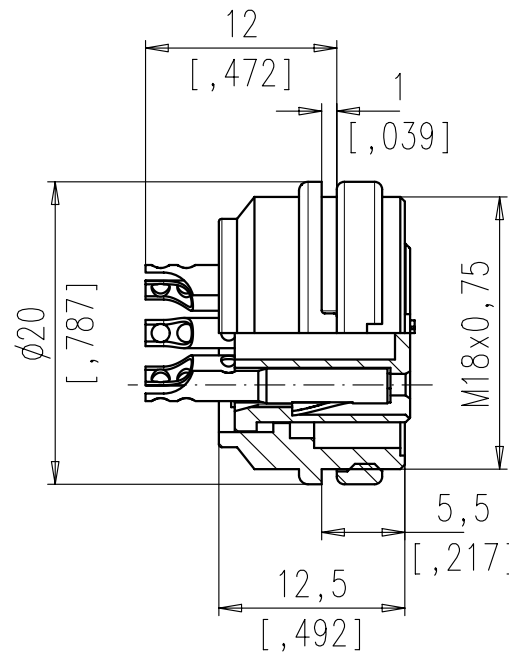
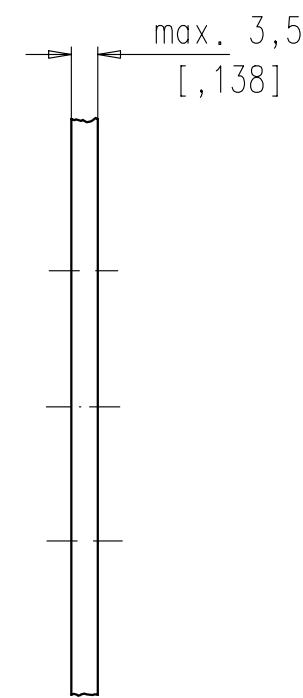
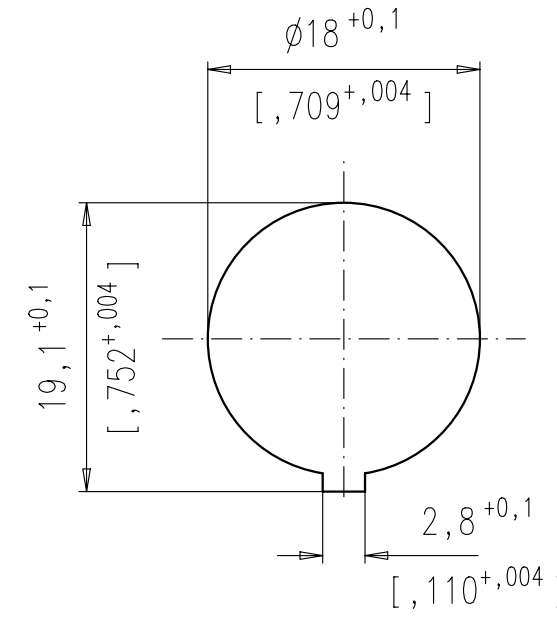


Copying of this document and giving it to others and the use or communication of the contents thereof, are forbidden without express authority. Offenders are liable to the payment of damages. All rights are reserved in the event of the grant of a patent or the registration of the utility model or design.



Montageausschnitt
Panel Cutout



	14	T 3653 100
	12	T 3638 100
	8 IEC	T 3507 100
	7 IEC	T 3487 100
	7	T 3478 100
	6	T 3403 100
	5	T 3363 100
	5 IEC	T 3359 100
	4	T 3303 100
	3	T 3263 100
	2	T 3203 100 (Pin 1+3)
SYMBOL symbol	POLZAHL number of contacts	TYP-NUMMER-AG type-number-AG

Polzahl number of contacts	Norm standard	3	4	5	5	6	7	7	8	12	14		
Kontaktanordnung nach DIN contact arrangement acc. to DIN		41524 60130-9	- 60130-9	-	41524 60130-9	45322 60130-9	-	45329 60130-9	45326 60130-9	-	-		
Kontaktanordnung nach IEC contact arrangement acc. to IEC													
Bemessungsspannung rated voltage	IEC 60664-1	300V =		100V =	300V =		100V =		150V =				
Bemessungsspannung rated voltage	UL 1977	250V									60V		
Bemessungs-Stoßspannung rated impulse withstand voltage	IEC 60664-1	1500V		1200V	1500V		1200V						
Verschmutzungsgrad pollution degree	IEC 60664-1	1											
Überspannungskategorie installation category	IEC 60664-1	I											
Isolierstoffgruppe insulation group	IEC 60664-1	II, 400 ≤ CTI < 600											
Strombelastbarkeit current rating	IEC 60512-5-2 Test 5b UL 1977	5A / +40°C / +104°F								3A / +40°C / +104°F			
Isolationswiderstand insulation resistance	IEC 60512-3-1 Test 3a	>10 ¹⁰ Ω											
Durchgangswiderstand contact resistance	IEC 60512-2-1 Test 2a	< 5m Ω											
Prüfklasse climatic category	IEC 60068-1	40 / 100 / 56											
Temperaturbereich temperatur range	IEC 60068-1	-40°C ... +100°C -40°F ... +212°F											
IP-Schutzart IP-degree	IEC 60529	IP 40											
Steck- und Ziehkraft Insertion and withdrawal forces	IEC 60512-13-2 Test 13b	25N 90.oz	30N 110.oz	35N 125.oz	50N 180.oz	55N 200.oz	60N 220.oz	50N 180.oz					
Mechanische Lebensdauer mechanical operation	IEC 60512-9-1 Test 9a	silber/silver ≥ 500 Steckzyklen/mating cycles											
Werkstoff Gehäuse housing material		Überwurfmutter Messing, Zugentlastung Zink-Druckguß, Oberfläche vernickelt coupling ring brass, strain relief, die cast, nickel plated											
Werkstoff Kontaktträger dielectric material		Thermoplast thermoplastic											
Kontaktoberfläche contact plating		silver plated											
Anschlusstechnik termination technique		löten solder											
Anschlussquerschnitt wire gauge		löten/solder ≤ 0,5 mm ² / 20AWG								≤ 0,25 mm ² / 24 AWG			
Brennbarkeit flammability		UL 94 V0											
Verriegelung locking system	IEC 60130-9	schrauben: Anziehdrehmoment 0,7Nm metal screw coupling: tightening torque 0,7Nm											

Diese Steckverbinder dürfen betriebsmäßig nicht unter Spannung betätigt werden. Metallene Gehäuseteile sind sicher mit dem Schutzleitersystem zu verbinden.
 Do not connect or disconnect under load. Metal housing parts shall be securely incorporated to protected ground.

Gewicht (errechnet)/ Calc WT:	9	Zul. Abw./Tolerances:		Maßstab/Scale	2:1	A3	
Prüfmaß/Test dimension		DIN/ISO	13715	CUSTOMER DRAWING			
Teileindex Part index number		04	Datum/Date	Name	Gerätedose Female receptacle		
		Gez.	29.09.	Meuser			
		Drawn					
		Gepr.					
		Checked					
02	200700144	25.06.08	CI	Amphenol-Tuchel Electronics GmbH			
01	200400530	29.09.04	Me	M GA T 3XXX 100			
Index	Änderung/Description	Datum/Date	Name	Ers. f./Similar to:			
				Blatt/Sheet 1 1 Bl.			

Weitergabe sowie Vervielfältigung dieser Unterlage, Verwertung und Mitteilung ihres Inhalts nicht gestattet, soweit nicht ausdrücklich zugestanden. Zuwiderhandlungen verpflichten zu Schadenersatz. Alle Rechte für den Fall der Patenterteilung oder Gebrauchsmuster-Eintragung vorbehalten.