

4114NXH

ebmpapst

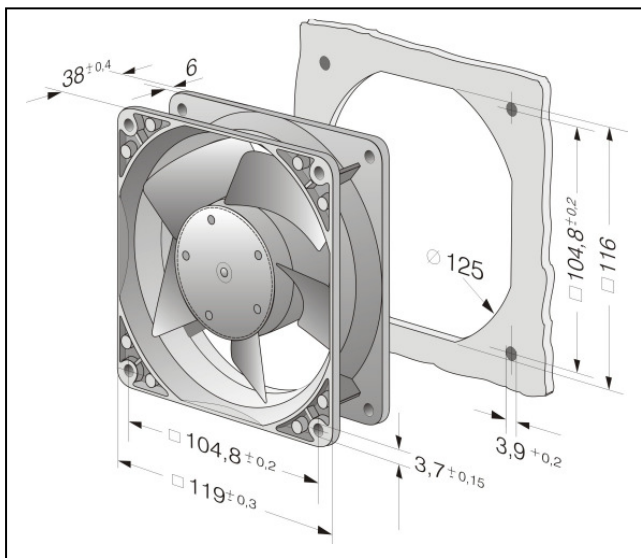


Durch die Abkündigung elektronischer Bauelemente mußte die Elektronik des Lüfter geringfügig modifiziert werden. Dadurch haben sich Werte des Lüfters geändert.

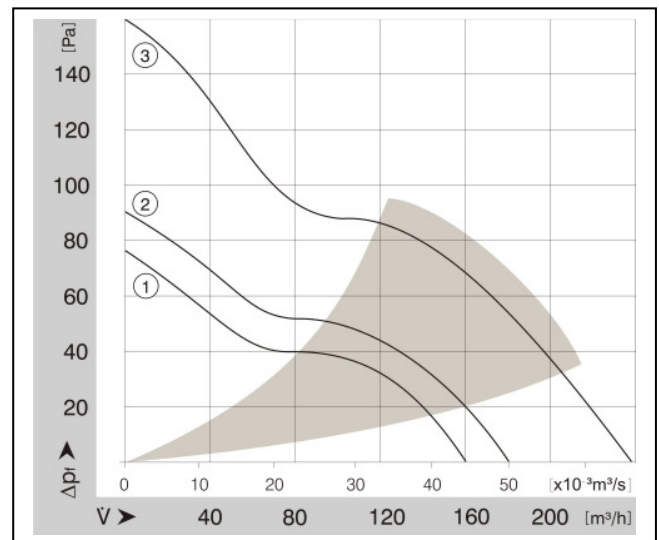
Due to the discontinuation of a electronic component the fan electronics had to be slightly adapted. Therefore specification figures changed.

Technische Daten	Werte bisher Ist/ Current design	Werte neu / Adapted Design
Nennspannung / Nominal Voltage	24 Vdc	24 Vdc
Spannungsbereich / Voltage Range	12 ... 25 Vdc	12 ... 28Vdc
Nennzahl / Nominal Speed	4400 rpm	4400 rpm
Volumenstrom / Air Flow m ³ /h	237	237
Sollwerteingang / Speed Control Input	Kein / no	Kein / no
Signalausgang / Signal Output	Kein / no	Kein / no
Anlaufstrom / Start-up Current	2340 mA	2000 mA Softanlauf 2000 mA soft start-up
Leistungsaufnahme / Power Consumption	10,3 W	11 W
Geräusch / Noise (Schalldruck / Sound Pressure)	57 dB(A)	57 dB(A)
Schalleistung / Sound Power	6,5 Bel	6,5 Bel
Zulässige Umgebungstemperatur / Temperature Range	-30°C ... +55°C	-30°C ... +70°C
Lebensdauererwartung / Life expectancy L10 @ 40°C	70000	70000
Lebensdauererwartung / Life expectancy L10 @ max. Temp.	50000	50000
Lagersystem / Bearing System	Kugellager / Ball bearing	Kugellager / Ball bearing
Masse / Mass	0,390 kg	0,390 kg
Besonderheiten / Specials	9294310138	9294310138

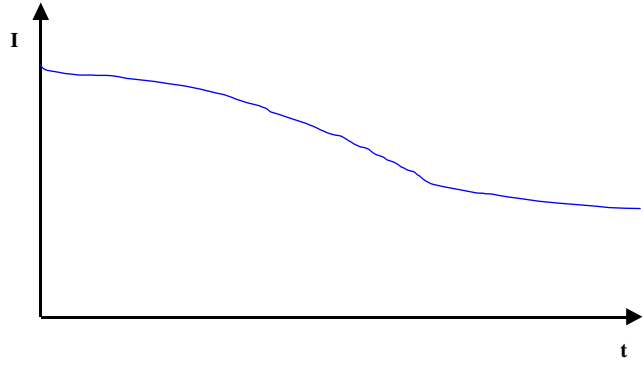
Identische Abmessungen



Identische Luftleistungswerte



Blockierschutz
Locked Rotor Protection



Blockierschutz
Locked Rotor Protection

