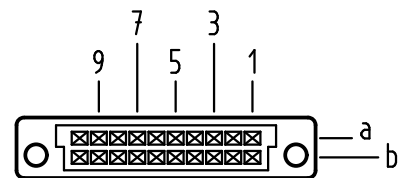


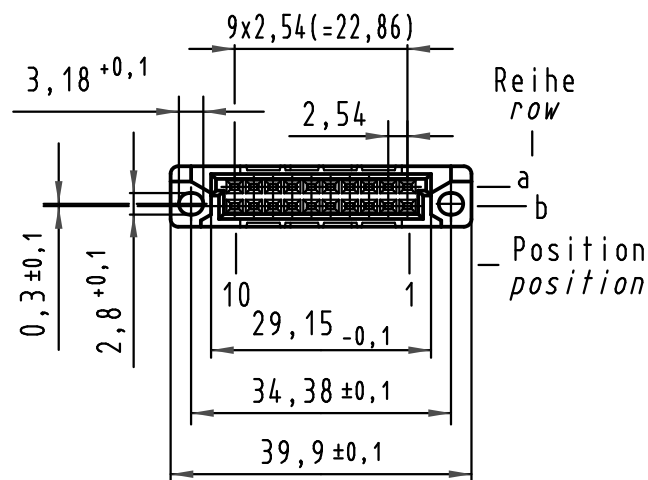
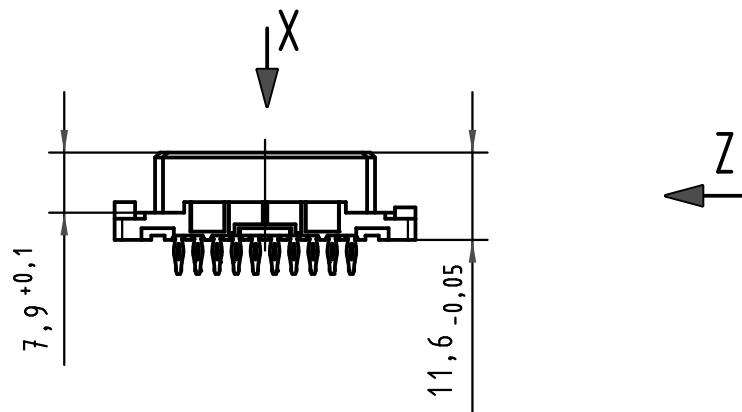
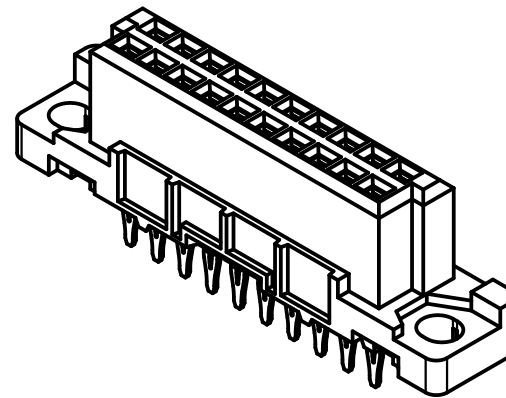
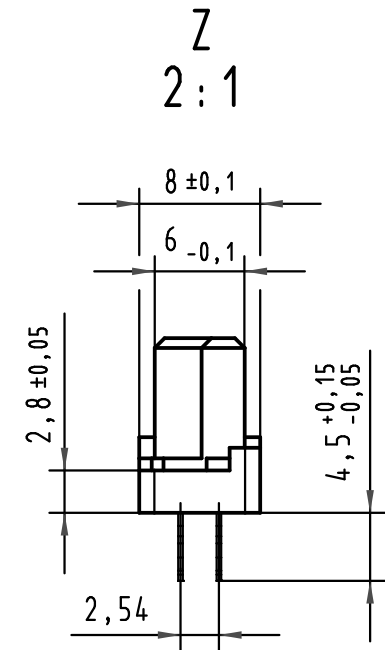
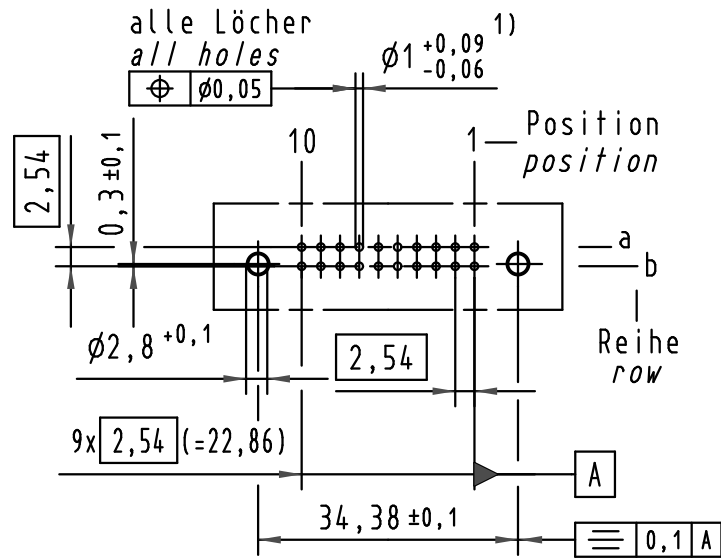
X
Kontaktanordnung
contact arrangement



20 Einpreß Kontakte
20 press-in contacts

- ⊗ = Einpreß Kontakt
= press-in contact
- = Kontaktposition nicht belegt
= position without contact

X
(Lochbild)
(board drillings)



1) Für Einpreßverbindung nach IEC 60352-2
1) For press-in connection acc.to IEC 60352-2

09 24 220 6850	2	Au über/over Ni
Bestell-Nr. part-no.	Anforderungsstufe nach IEC performance level acc.to IEC	Kontaktoberfläche contact plating

All Dimensions in mm Original Size DIN A 3	Techn. Character.			Nicht tolerierte Maße/Free size tolerances IEC 60603-2	
	Mod.	Dat.	Name	Maßstab/Scale	har-bus 3B Federleiste Einpreß 4,5 , 20 pol. har-bus 3B female connector press-in 4,5 , 20 pol.
			1:1	TB 09 24 220 x850	
			2:1 10:1		Sub.
HARTING Electronics GmbH & Co. KG D-32339 ESPELKAMP				Blatt/page	