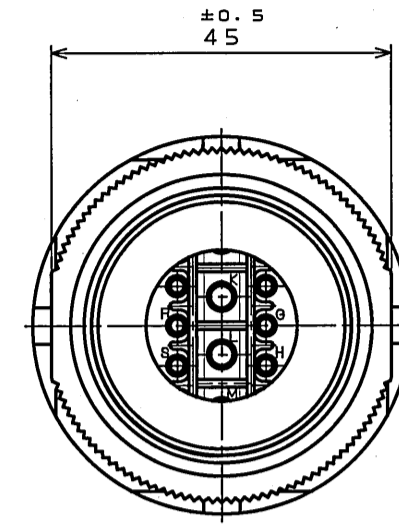
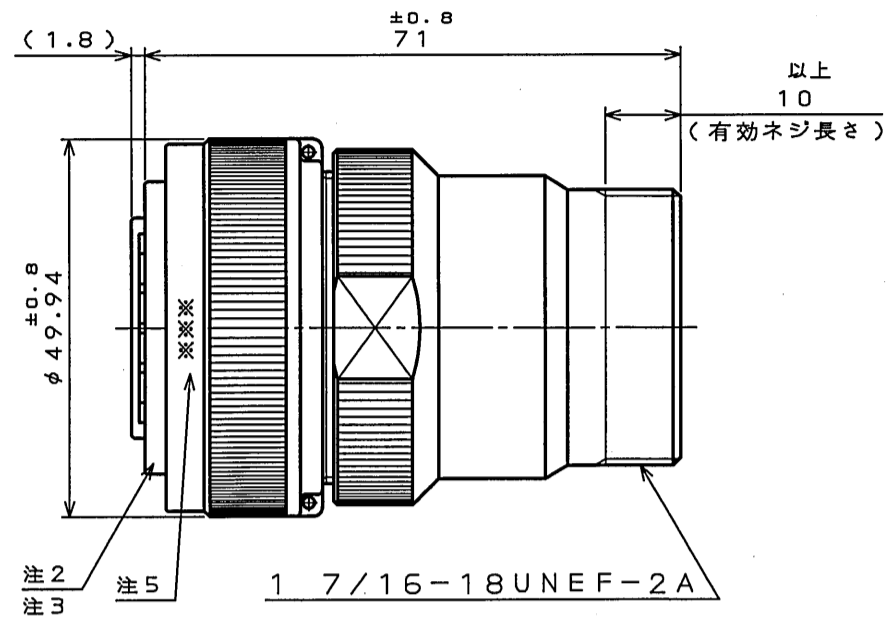
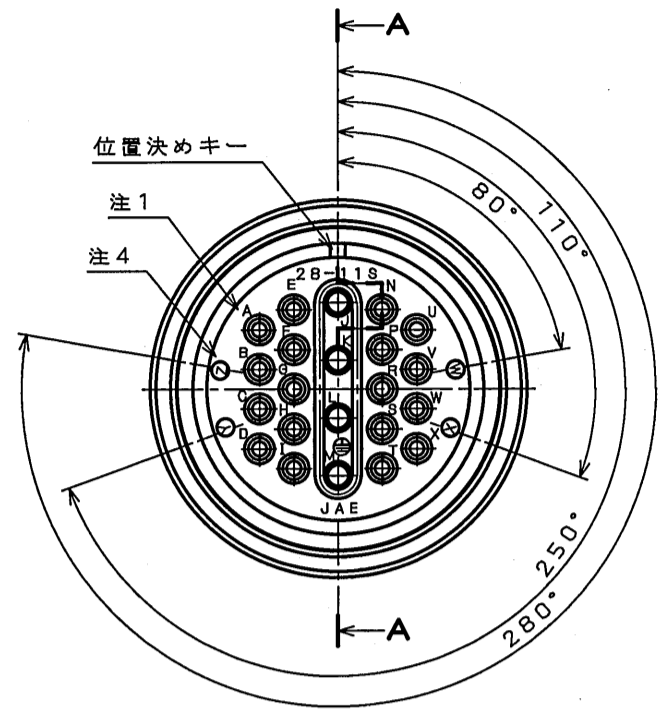
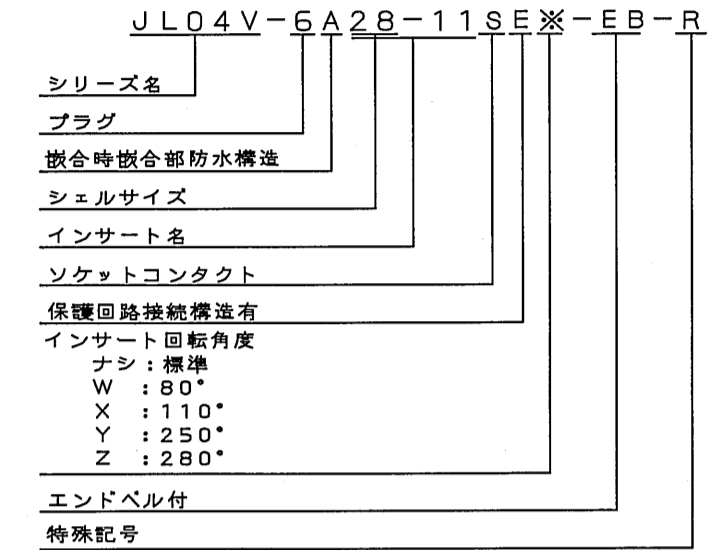


版数 REV.	年月日 DATE	CON NO.	変更内容 DESCRIPTION	製図 DR.	担当 CHK.	査閲 APPD.	承認 APPD.

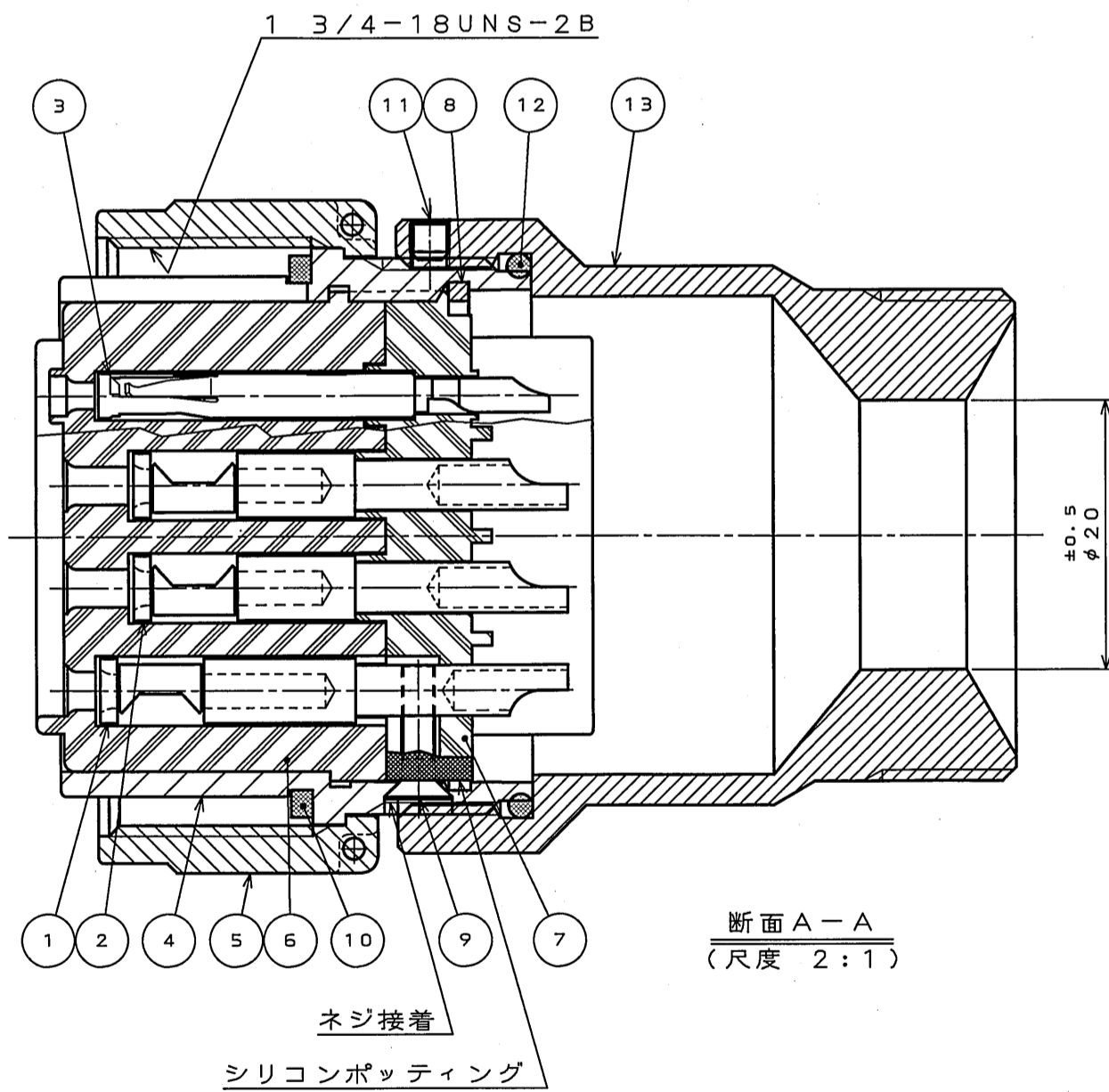


命名法



仕様

コンタクト	: #12コンタクト	4本
	: #16コンタクト	18本
定格電圧	: #12コンタクト	250VAC
	: #16コンタクト	100VAC
定格電流	: #12コンタクト	23A以下/1芯
	: #16コンタクト	13A以下/1芯
耐電圧	: 2000VAC	
絶縁抵抗	: 5000MΩ以上 (DC500Vにて)	
適用電線	: #12コンタクト	3.5mm以下
	: #16コンタクト	1.25mm以下



特別管理品目
TUV

- 注1. 図示の位置に端子番号を表示する。
又、保護回路接続(M端子)は ⊕ で表す。
- 注2. 図示の位置に社名【JAE】を表示する。
- 注3. 図示の位置に品名を表示する。但し、品名末尾の「-R」は表示しない。
- 注4. 図示の位置にインサート回転角度記号を表示する。
- 注5. 図示の位置に製造ロットNo. を表示する。
- ※※※
製造月(1~9月,X:10月,Y:11月,Z:12月)
製造年('05,'06,'07,...)

品番 NO.	数量 QTY.	材料 MATERIAL	仕上 FINISH	備考 REMARKS
13	1	アルミ合金	亜鉛めっき	色相: 黒色系干渉色
12	1	合成ゴム	ナシ	色相: 黒色
11	1	鋼	亜鉛めっき	色相: 黒色系干渉色
10	1	合成ゴム	亜鉛めっき	色相: 黒色系干渉色
9	1	銅合金	ニッケルめっき	
8	1	銅合金	亜鉛めっき	色相: 黒色系干渉色
7	1	合成樹脂	ナシ	色相: 黒色
6	1	合成樹脂	ナシ	色相: 黒色
5	1	アルミ合金	亜鉛めっき	色相: 黒色系干渉色
4	1	アルミ合金	亜鉛めっき	色相: 黒色系干渉色
3	18	銅合金	銀めっき	A~I, N~X端子
2	3	銅合金	銀めっき	J, K, L端子
1	1	銅合金	銀めっき	M端子

仕様書(SPECIFICATION) JACS-5080.T95-4	第1版(ORIGINAL DATE) 2005.12.20	尺度(SCALE) 1:1	シリーズ(SERIES) JL04V	日本航空電子工業株式会社 JAPAN AVIATION ELECTRONICS INDUSTRY, LTD.
一般公差(GENERAL TOLERANCE)	製図 DR. 鈴木(智)	名称(TITLE) JL04V-6A28-11SE※ -EB-R		
寸法(DIMENSION)	担当 CHK. 鈴木(智)	図面番号(DRAWING NO.) SJ105409		
. ±0.8	角度(ANGLES)	版数 (REV.) 1		
.X ±0.4		質量(MASS)		
.XX ±0.1		承認 APPD. 岡村		
.XXX ±		承認 APPD. 岡村		

Mouser Electronics

Authorized Distributor

Click to View Pricing, Inventory, Delivery & Lifecycle Information:

[JAE Electronics:](#)

[JL04V-6A28-11SE-EB-R](#)