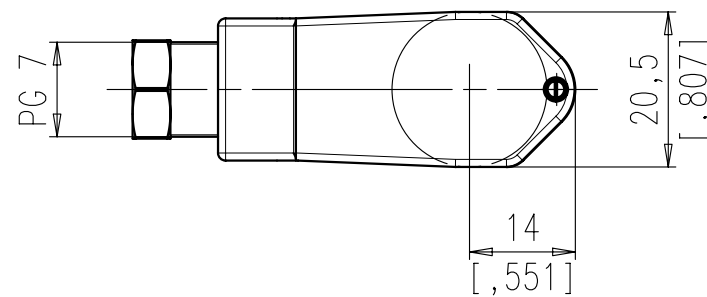
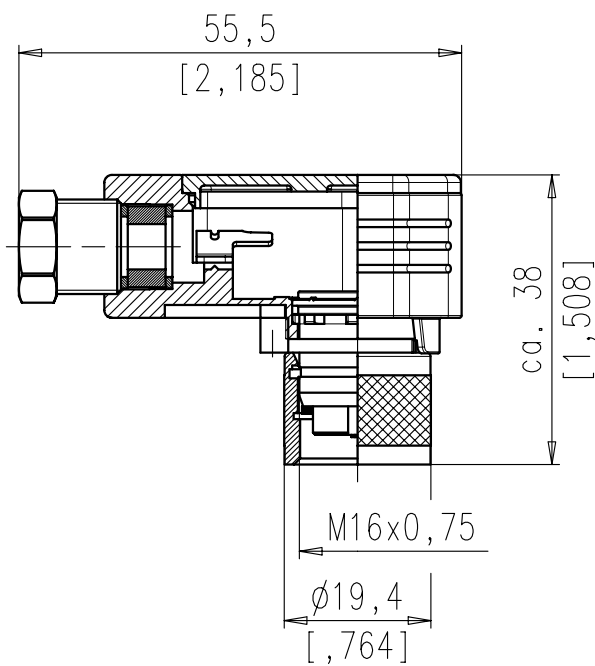


Copying of this document and giving it to others and the use or communication of the contents thereof, are forbidden without express authority. Offenders are liable to the payment of damages. All rights are reserved in the event of the grant of a patent or the registration of the utility model or design.



	14	C091 31F014 100 2
	12	C091 31F012 100 2
	8 IEC	C091 31F008 100 2
	7 IEC	C091 31F107 100 2
	7	C091 31F007 100 2
	6	C091 31F006 100 2
	5	C091 31F005 100 2
	5 IEC	C091 31F105 100 2
	4	C091 31F004 100 2
	3	C091 31F003 100 2
SYMBOL symbol	POLZAHL number of contacts	TYP-NUMMER-Äg type-number-Äg

D	Polzahl number of contacts	Norm standard	3	4	5	5S	6	7	7S	8	12	14	
	Kontaktanordnung nach DIN contact arrangement acc. to DIN		41 524	-	-	41 524	45 322	-	45 329	45 326	-	-	
C	Kontaktanordnung nach IEC contact arrangement acc. to IEC		60130-9	60130-9	-	60130-9	60130-9	-	60130-9	60130-9	-	-	
	Bemessungsspannung rated voltage	IEC 60664-1	300V =		100V =	300V =		100V =		150V =			
	Bemessungsspannung rated voltage	UL 1977	250V									60V	
	Bemessungs-Stoßspannung rated impulse withstand voltage	IEC 60664-1	1500V		1200V	1500V		1200V					
	Verschmutzungsgrad pollution degree	IEC 60664-1	1										
	Überspannungskategorie installation category	IEC 60664-1	I										
	Isolierstoffgruppe insulation group	IEC 60664-1	II, 400 ≤ CTI < 600										
	Strombelastbarkeit current rating	IEC 60512-5-2 Test 5b UL 1977	5A / +40°C / +104°F					3A / +40°C / +104°F					
	Isolationswiderstand insulation resistance	IEC 60512-3-1 Test 3a	>10 ¹⁰ Ω										
	Durchgangswiderstand contact resistance	IEC 60512-2-1 Test 2a	< 5m Ω										
	Prüfklasse climatic category	IEC 60668-1	40/100/56										
	Temperaturbereich temperatur range		- 40°C ... +100°C - 40°F ... +212°F										
	IP-Schutzart IP-degree	IEC 60529	IP 67 / IP 65										
	B	Steck- und Ziehkraft insertion and withdrawal force	IEC 60512-13-2 Test 13b	25 N	30 N	35 N	50 N	55 N	60 N	50 N			
		Mechanische Lebensdauer mechanical operation	IEC 60512 Test 9a	silber/silver ≥ 500 Steckzyklen/mating cycles gold/gold ≥ 1000 Steckzyklen/mating cycles									
A	Werkstoff Gehäuse housing material		Zink-Druckguß, Oberfläche vernickelt die cast, nickel plated										
	Werkstoff Kontaktträger dielectric material		Thermoplast thermoplastic										
	Werkstoff Dichtung sealing material		Neoprene neoprene										
	Kontaktoberfläche contact plating		versilbert/vergoldet * silver plated/gold/plated										
	Anschlusstechnik termination technique		löten solder										
	Anschlussquerschnitt wire gauge		löten ≤ 0,5 mm ² solder ≤ 0,5 mm ²					≥ 0,25 mm ²					
	Brennbarkeit flammability		UL 94 V0										
	Verriegelung locking system	IEC 60130-9	schrauben; Anzugsmoment 0,5-0,7 Nm metal screw coupling; tightening torque 0,5-0,7 Nm										

Diese Steckverbinder dürfen betriebsmäßig nicht unter Spannung betätigt werden. Metallene Gehäuseteile sind sicher mit dem Schutzleitersystem zu verbinden.
 Do not connect or disconnect under load. Metal housing parts shall be securely incorporated to protected ground.
 * Hinweis für vergoldete Anschlüsse:
 Zur Vermeidung von spröden intermetallischen Verbindungen müssen vergoldete Anschlüsse vor dem eigentlichen Lötvorgang verzinkt werden.
 Remark for gold plated contacts:
 In order to avoid brittle inter-metallic connections, gold-plated terminals have to be tin-plated in the solder area.
 Teile entsprechen der Richtlinie 2002/95/EG (RoHS)/ parts according to directive 2002/95/EG (RoHS)

Gewicht (errechnet)/ Calc WT:	9	Zul. Abw./Tolerances:		Maßstab/Scale 1:1	A3	
Prüfmaß/Test dimension				CUSTOMER DRAWING		
Teileindex Part index number				Kabeldose female receptacle		
		04	Datum/Date	Name		
		Gez.	07.09.	Brauer		
		Drawn				
		Gepr.				
		Checked				
		Amphenol-Tuchel Electronics GmbH		Blatt/Sheet 1		
02	200700144	22.11.07	CI	M C091 31FXXX X00 2		1
01	200400530	07.09.04	DB			1 Bl.
Index	Änderung/Description	Datum/Date	Name	Ers. f./Similar to:		