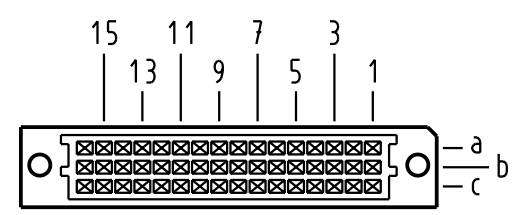


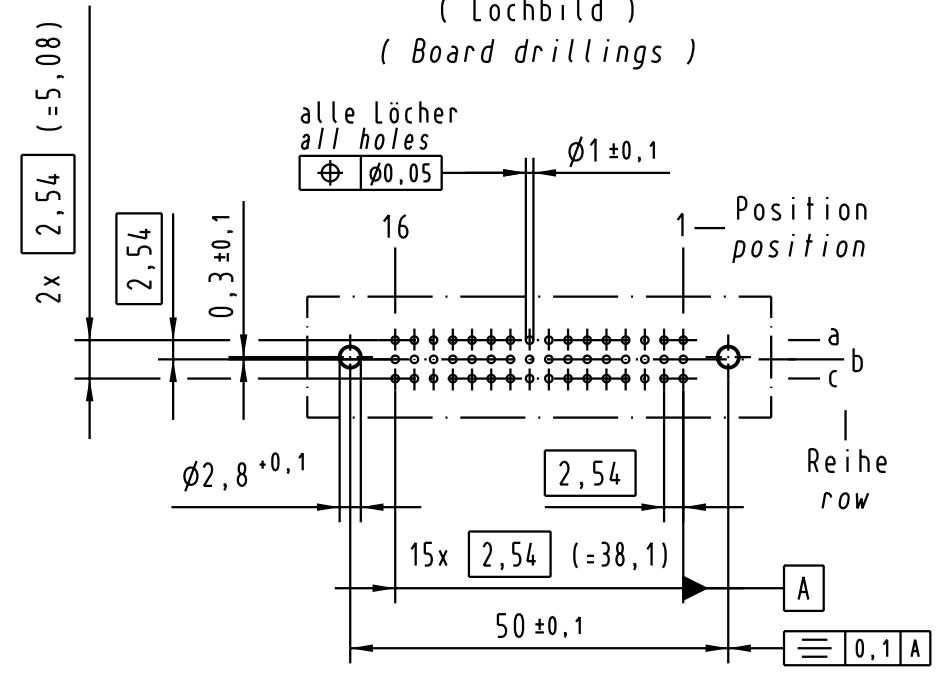
X
 Kontaktanordnung
 Contact arrangement



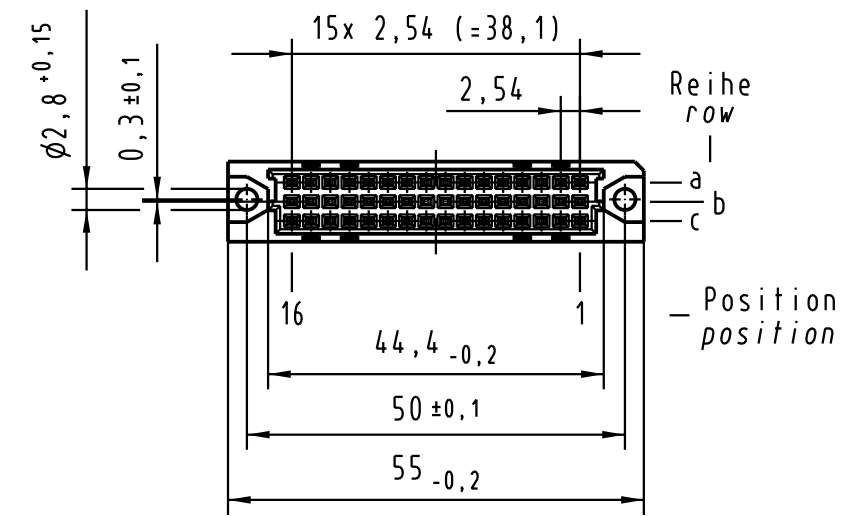
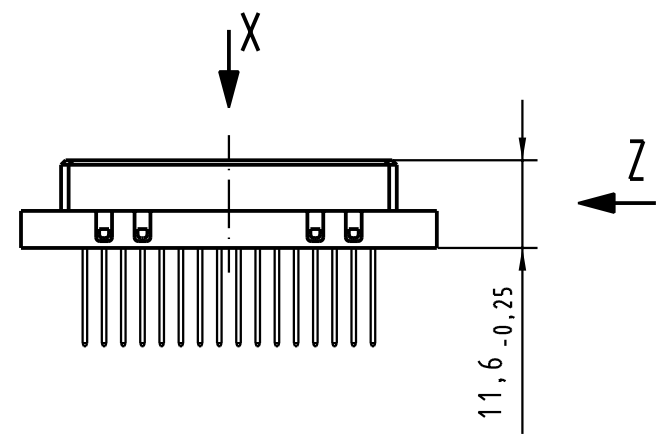
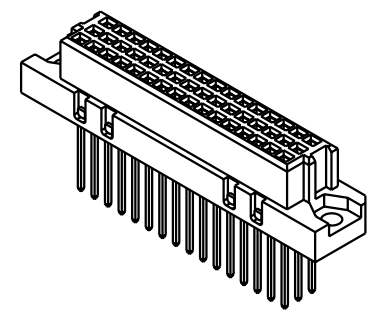
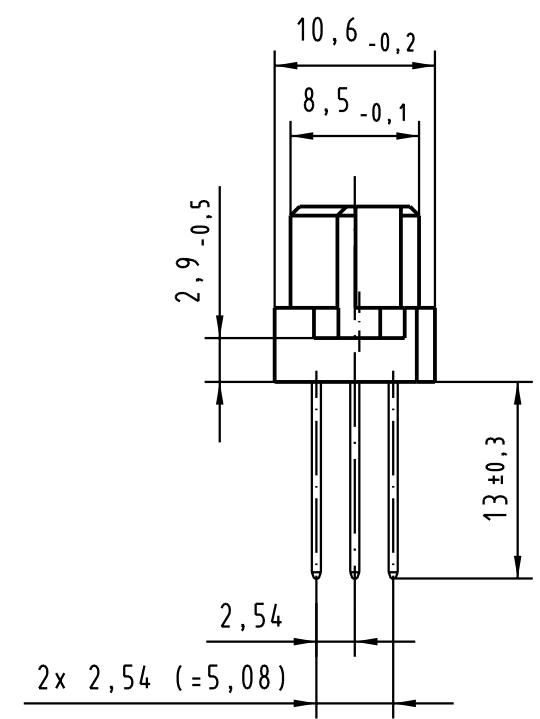
48 Signal Kontakte
 48 signal contacts

- ☒ = Kontaktposition belegt
 = position with contact
- = Kontaktposition nicht belegt
 = position without contact

X
 (Lochbild)
 (Board drillings)



Z
 2:1



09 23 248 6821	2	Au über/over PdNi
Bestell-Nr. Part-No.	Anforderungsstufe nach IEC performance level per IEC	Kontaktoberfläche Contact Plating

All Dimensions in mm Original Size DIN A 3	Techn. Character.			Nicht tolerierte Maßel Free size tolerances siehe / see IEC 60603-2	
		Dat.	Name	Maßstab/Scale 1:1 (2:1)	
		Detail.	07.02.02 Rie.		
		Insp.	07.02.02 kfoe		
	Stand.				
30805	HARTING Electronics GmbH & Co. KG			Bauform 2C Federleiste WW 13, 48 pol. type 2C female connector WW 13, 48 pol.	
Mod.	Dat.	Name	D-32339 ESPELKAMP		
				TB 09 23 248 x821	
				Sub.	

Alle Rechte vorbehalten. All rights reserved