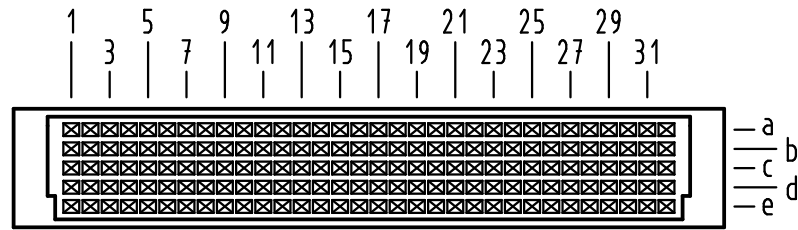


Alle Rechte vorbehalten/ All rights reserved

**Y**  
Kontaktanordnung  
contact arrangement

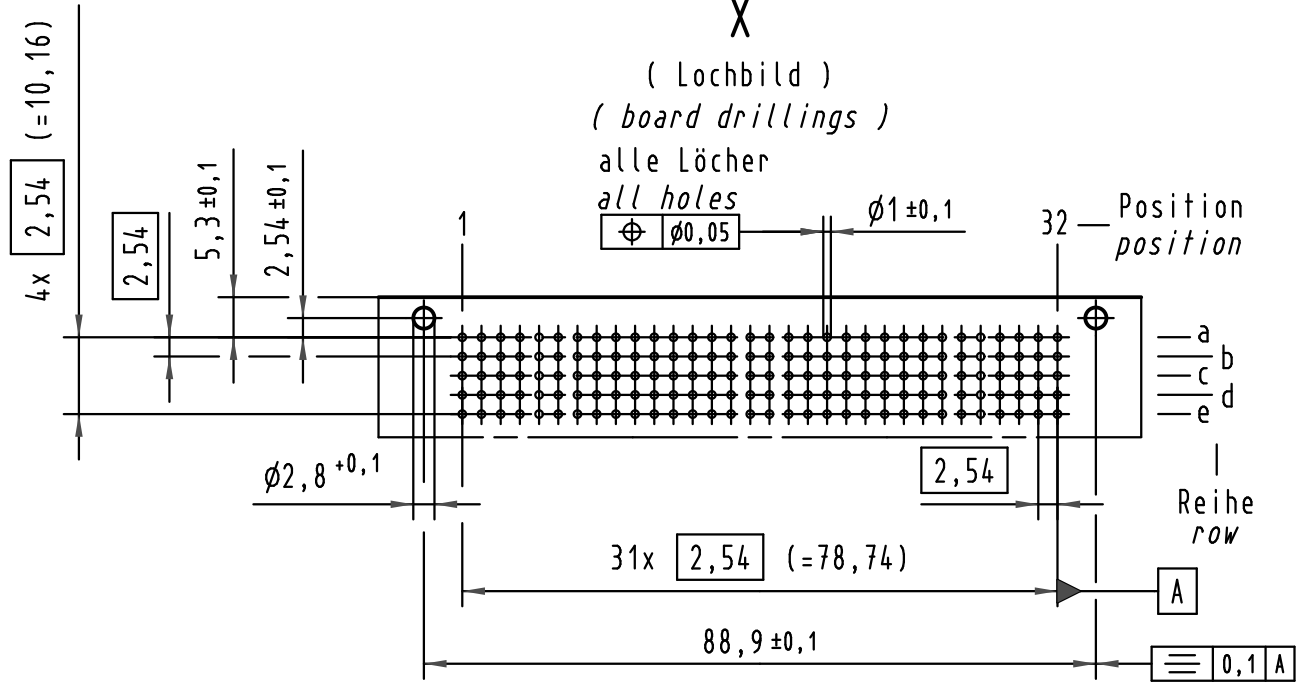


160 Signal Kontakte  
160 signal contacts

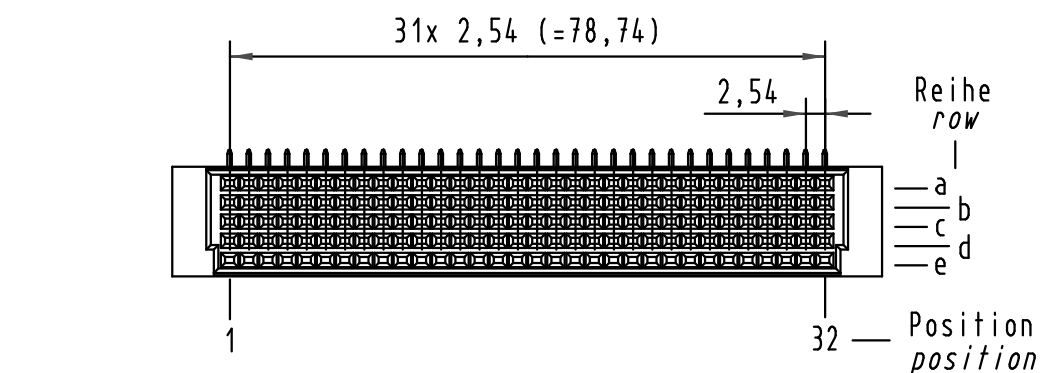
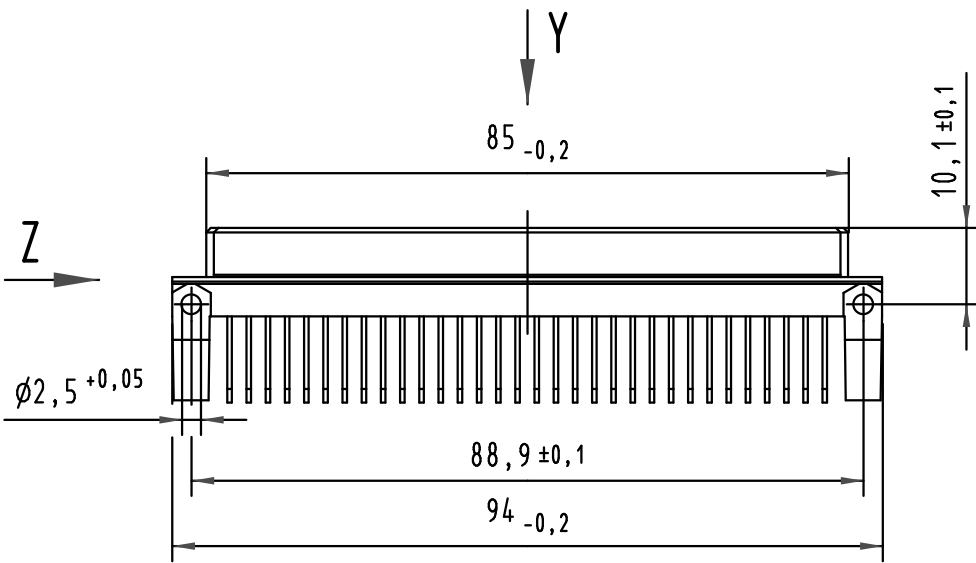
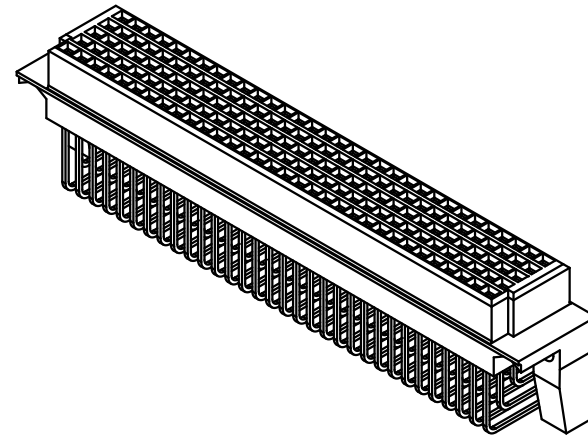
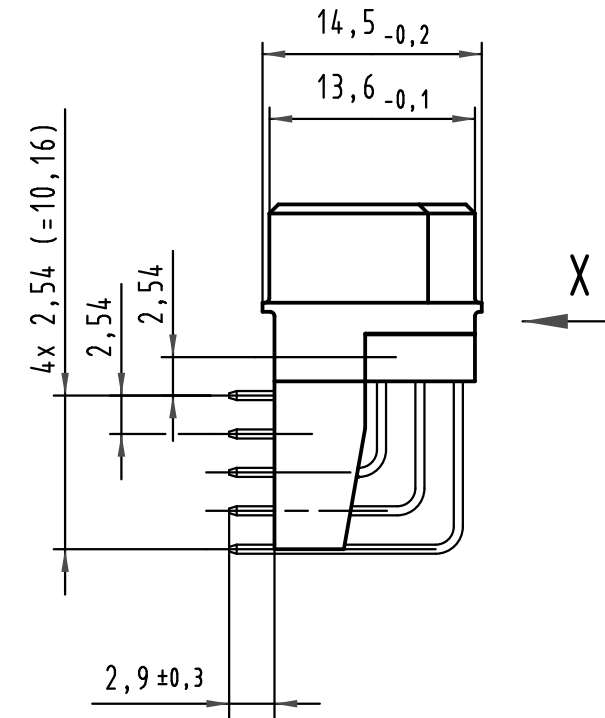
- ☒ = Kontaktposition belegt  
= position with contact
- ☐ = Kontaktposition nicht belegt  
= position without contact

**X**  
(Lochbild)  
(board drillings)

alle Löcher  
all holes



**Z**  
2:1



02 42 160 2101	2	Au über/over Ni
Bestell-Nr. part-no.	Anforderungsstufe nach IEC performance level acc. to IEC	Kontaktfläche contact plating

All Dimensions in mm Original Size DIN A 3			Techn. Character.			Nicht tolerierte Maße / Free size tolerances ergänzend / complementary IEC 60603-2		
						Bauform R Federleiste 5-reihig Einlötl, 160 pol. type R female connector 5-row solder, 160 pol.		
			Detail.	28.11.06	Hage.	1:1 (2:1)	TB 02 42 160 x101	
			Insp.	28.11.06	LehT		Blatt / page	
			Stand.				Sub.	
34058			HARTING Electronics GmbH & Co. KG D-32339 ESPELKAMP					
Mod.	Dat.	Name						