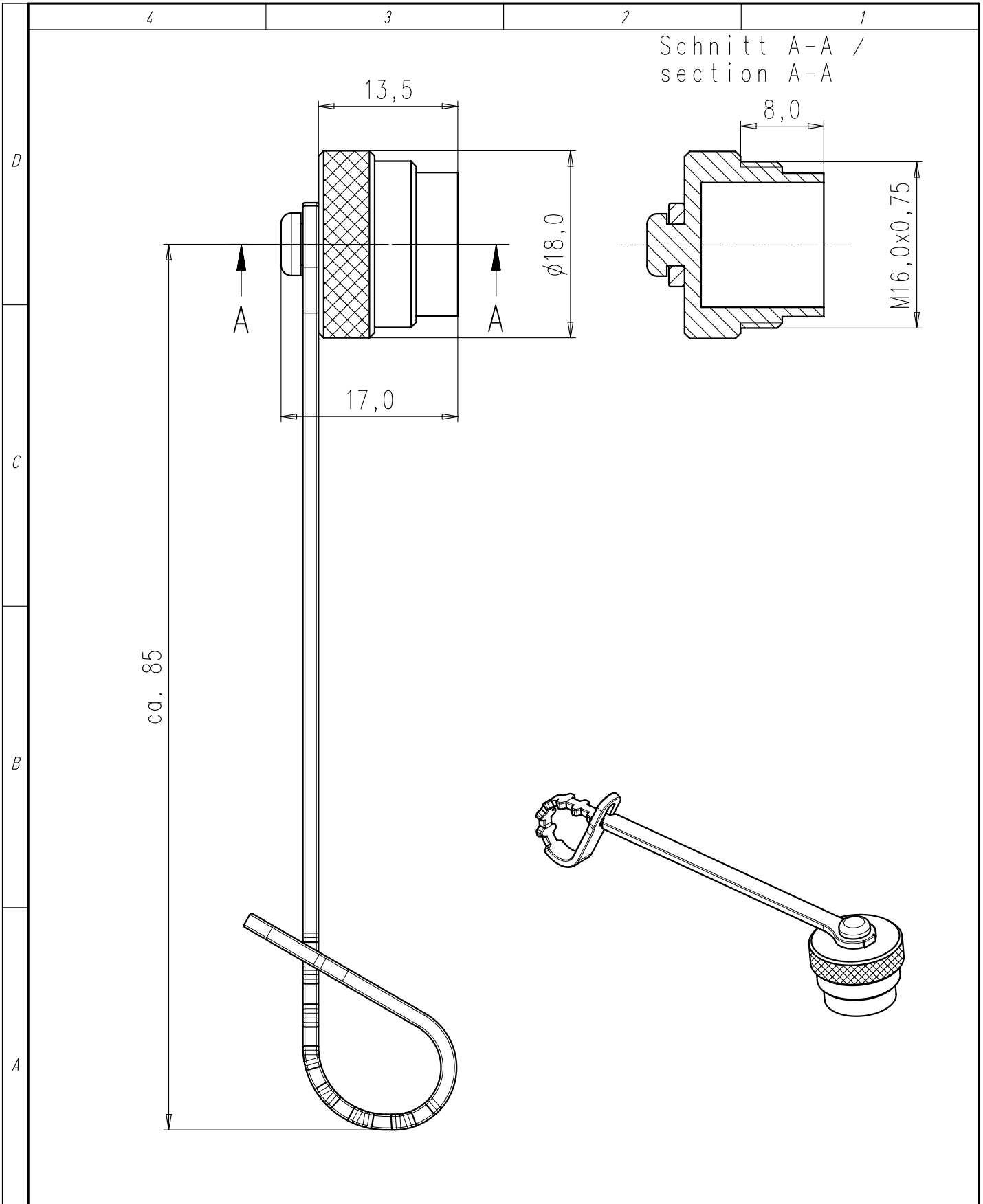


Copying of this document and giving it to others and the use or communication of the contents thereof, are forbidden without express authority. Offenders are liable to the payment of damages. All rights are reserved in the event of the grant of a patent or the registration of the utility model or design.

Weitergabe sowie Vervielfältigung dieser Unterlage, Verwertung und Mitteilung ihres Inhalts nicht gestattet, soweit nicht ausdrücklich zugestanden. Zuwiderhandlungen verpflichten zu Schadensersatz. Alle Rechte für den Fall der Patenterteilung oder Gebrauchsmuster-Eintragung vorbehalten.



Gewicht (errechnet)/ Calc WT: 9		Zul. Abw./Tolerances:		Maßstab/Scale 2:1; 1:1		A4				
Prüfmaß/Testdimension				 DIN 6784		CUSTOMER DRAWING				
Teileindex Part index number						Schutzhülse Buchse female protection cap				
		10	Datum/Date	Name						
		Gez.	11.03.	Kim.X						
		Drawn								
		Gepr.								
		Checked								
		Amphenol-Tuchel				M		C091 00V000 120 2 U		Blatt/Sheet
01	201000172	11.03.10	KX	Electronics GmbH						1
Index	Änderung/Description	Datum/Date	Name			Ers. f./Similar to:				1 Bl.