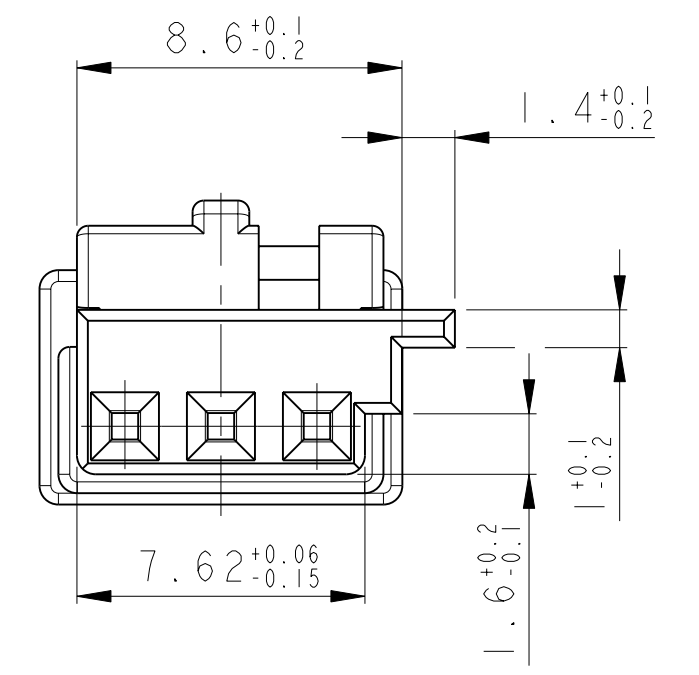
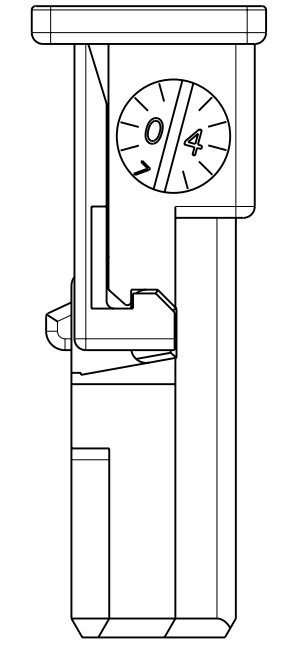


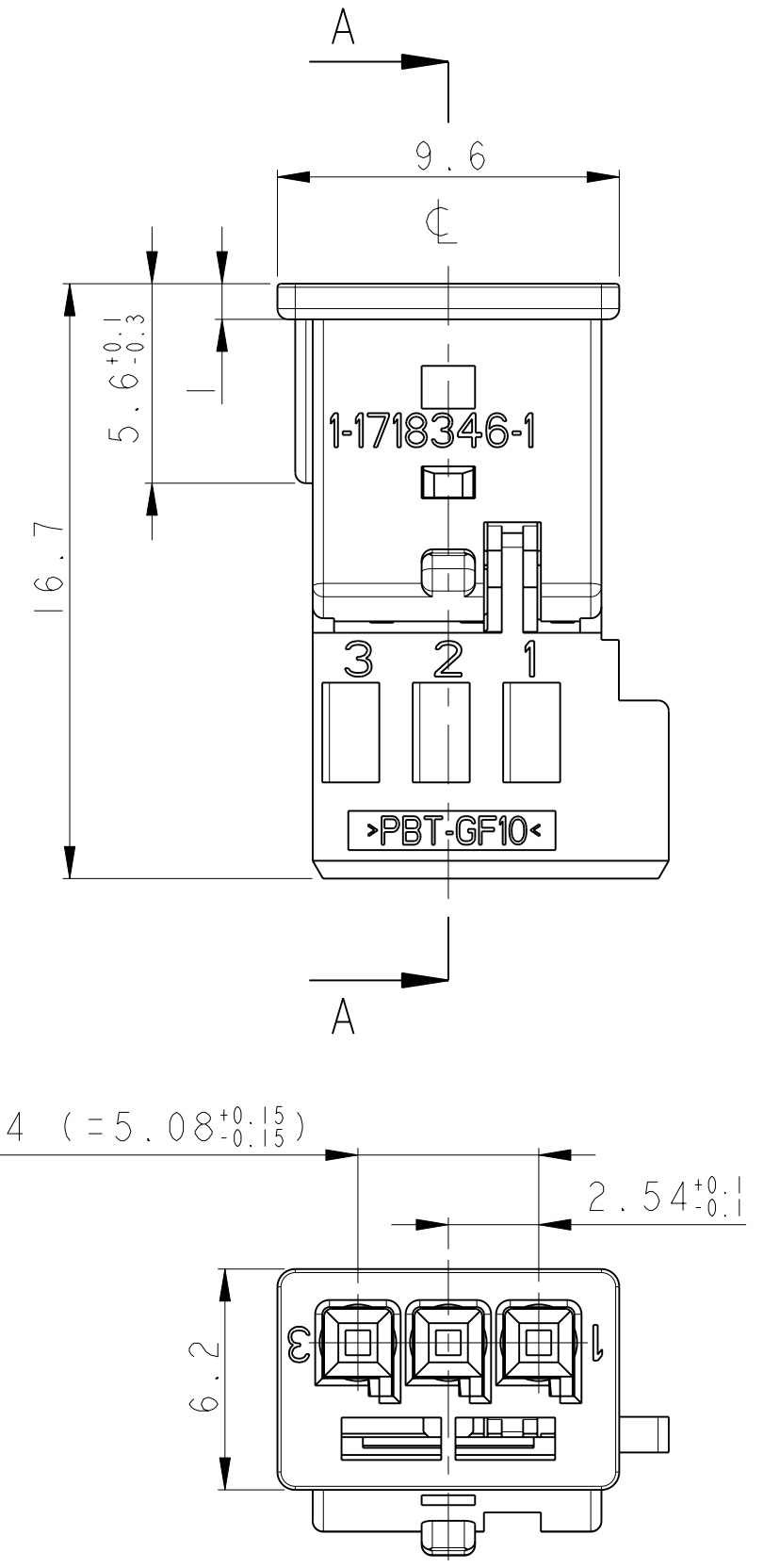
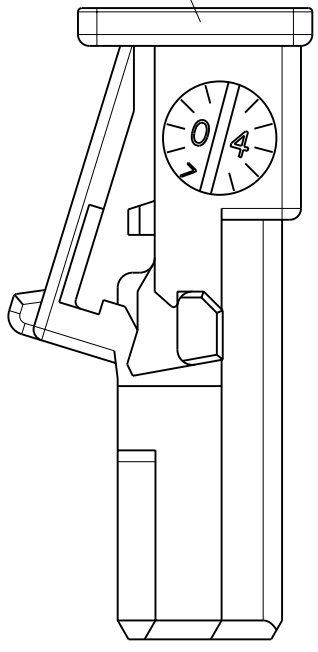
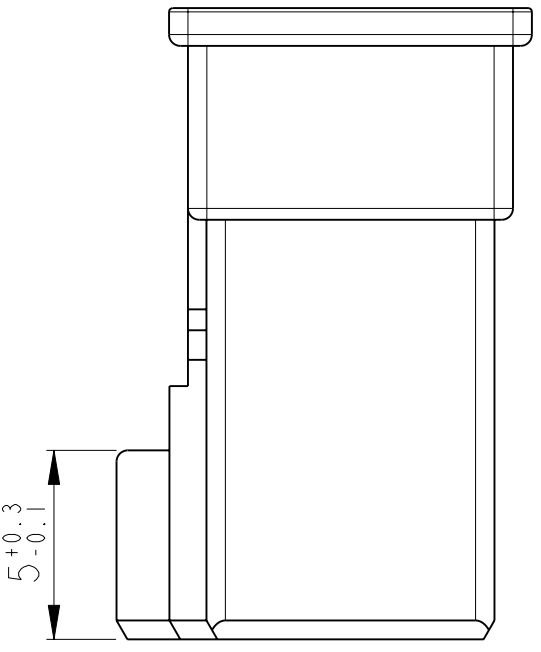
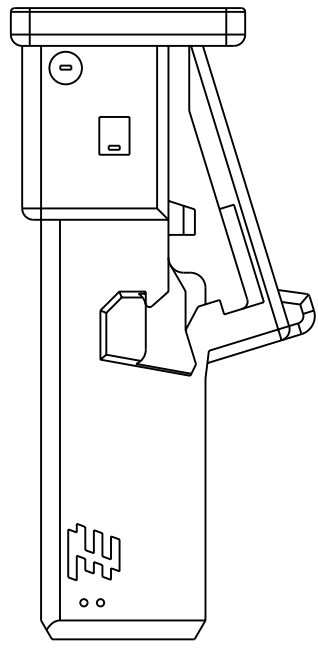
| LOC | DIST | REV | DATE | BY | CHK | APVD |
|-----|------|-----|-----------|--------------|--------------|------|
| A1 | - | A | 21APR2004 | M. Wulfsberg | M. Schwieger | |
| | | A1 | 02FEB2006 | | | |
| | | A2 | 22APR2010 | | | |

2. Kontaktsicherung in Endraststellung
 RETAINER IN LOCKED POSITION

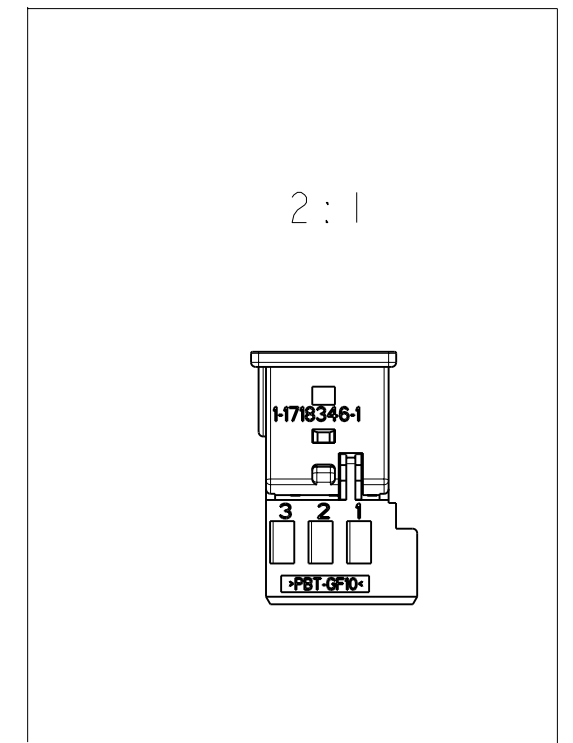
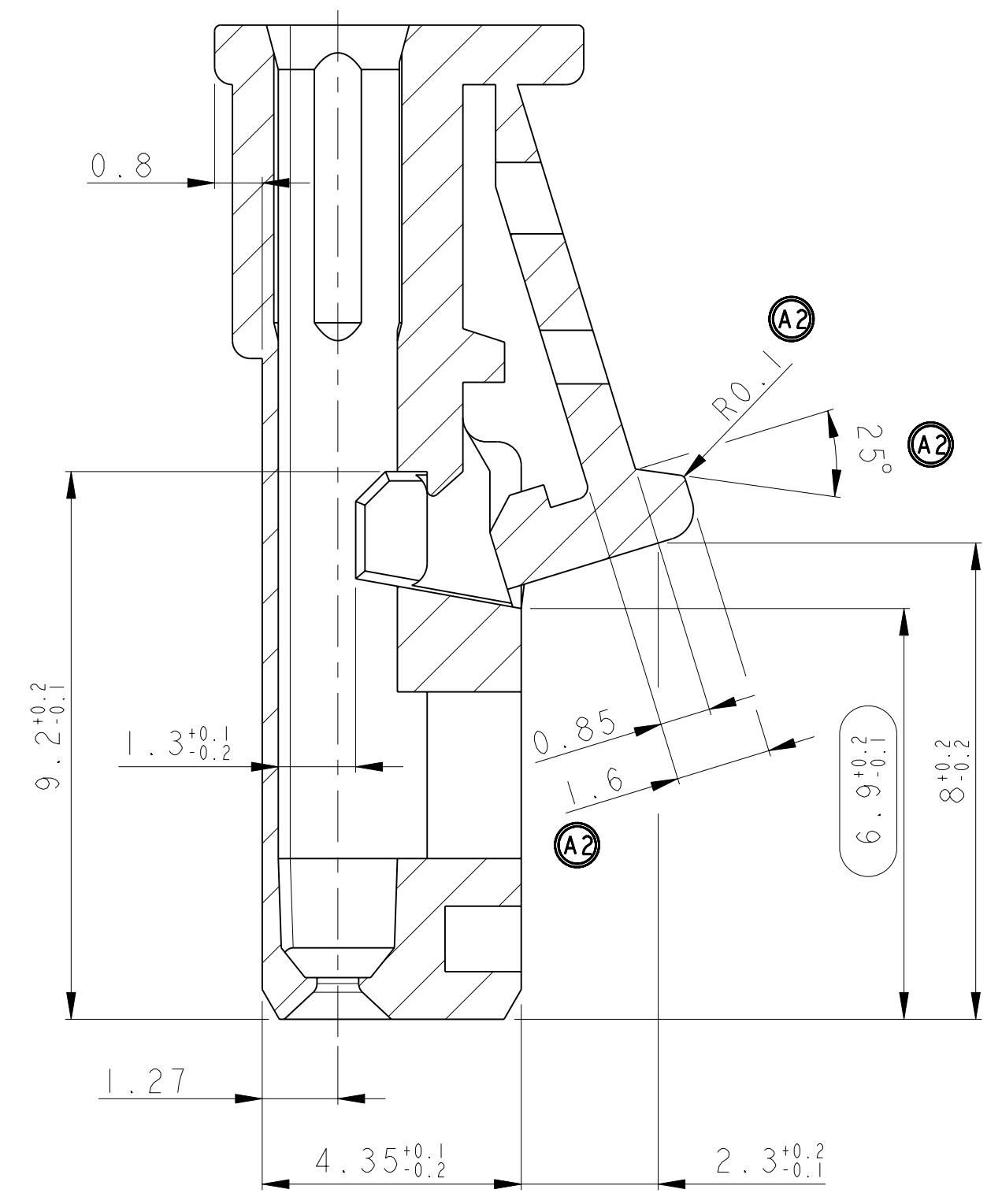


- Bemerkungen
 NOTES
- 1 Massgebend ist der deutsche Text
 ONLY THE GERMAN-LANGUAGE VERSION SHALL BE BINDING
 - 2 Passend fuer Leitungsquerschnitt: 0.2-0.75mm²
 SUITABLE FOR WIRE SIZE RANGE
 - 3 Passend zu Buchsenkontakt siehe Zeichnung: TE: 929454
 SUITABLE FOR SOCKET CONTACT SEE DRAWING:
 - 4 Kragenanschluss siehe Zeichnung: TE: 114-18063-18
 SHROUDED CONNECTION SEE DRAWING:
 - 5 Anlieferungszustand: 2. Kontaktsicherung in Vorraststellung
 CONDITION AS DELIVERY: RETAINER IN PRE-LOCKED POSITION
 - 6 Formteilungsgrat max 0.2 zulässig
 BURRS MAX 0.2 PERMITTED
 - 7 Mittig ueber Nennmass DIN I6901-140
 - 8 Einzelheiten der Ausfuehrung bleiben dem Hersteller ueberlassen
 DETAILS OF DESIGN ARE LEFT TO MANUFACTURER

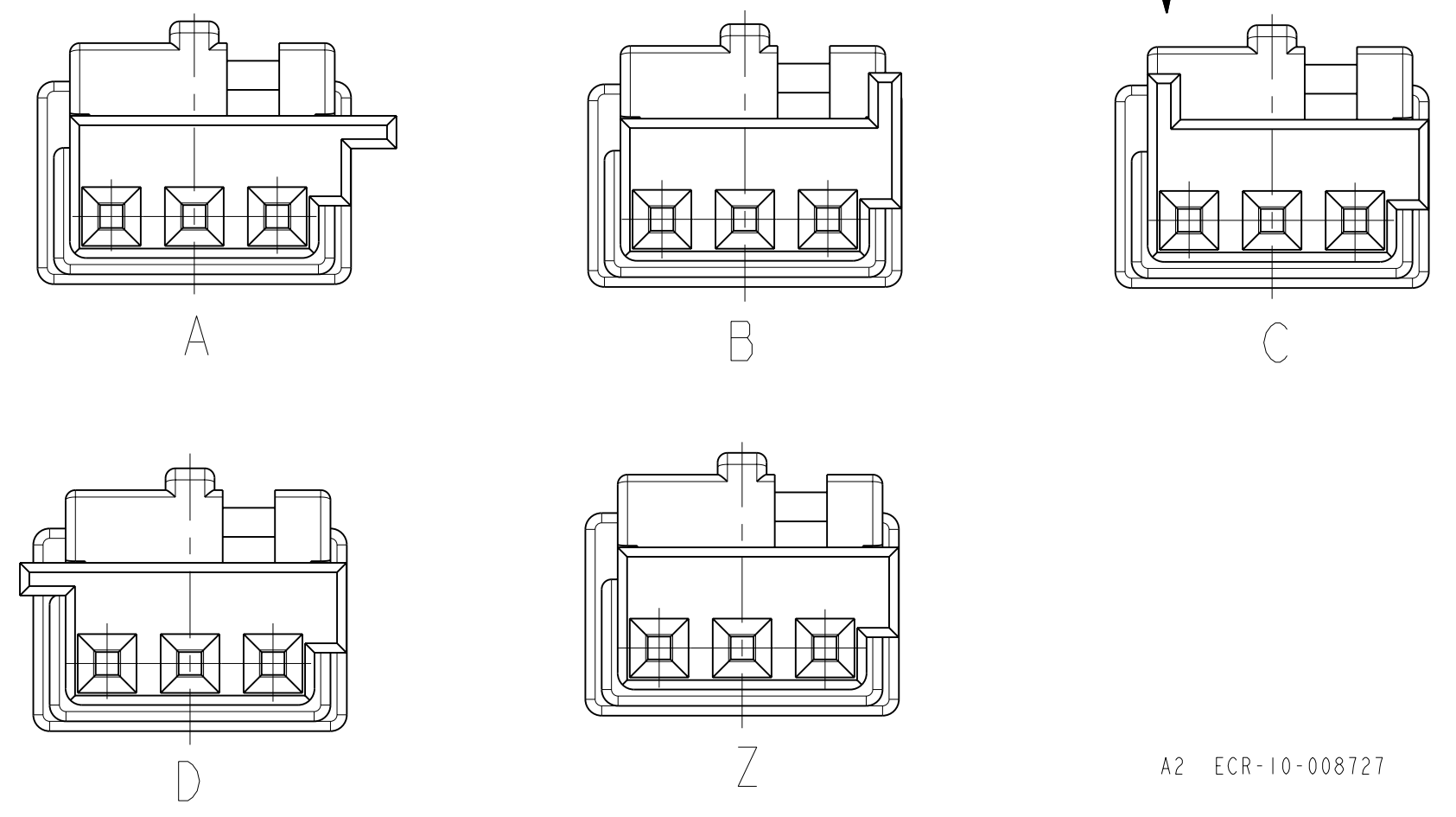
MATERIAL: PBT-GF10
 Farbe/COLOR: siehe Tabelle/SEE TABLE



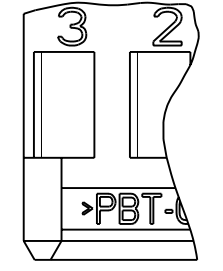
SCHNITT A-A
 10:1



Kodierungen
 CODINGS



ANSICHT Y



| BESTELL-NR. ORDER NO. | REV. | KOD. COD. | BENENNUNG DESCRIPTION | OBERFLAECHE SURFACE FARBE/COLOR | ART KIND | GRAMM GEWICHT WEIGHT | Passend zu: Stiftleiste SUITABLE FOR: PIN HSG. |
|--------------------------|------|--------------|----------------------------|---------------------------------------|-------------|----------------------------|---|
| 9-1718346-1 | A | Z | Buchsengeh. SOCKET HSG. | wasserblau WATERBLUE | k | 0.5 | AMP |
| 4-1718346-1 | A | D | | bordeauxviolett CLARET VIOLET | | | |
| 3-1718346-1 | A | C | | licht blau LIGHT BLUE | | | |
| 2-1718346-1 | A | B | | natur/NATURAL | | | |
| 1-1718346-3 | A | A | | elfenbein IVORY | | | |
| 1-1718346-1 | A | A | | schwarz/BLACK | | | |

| DIMENSIONS | TOLERANCES UNLESS OTHERWISE SPECIFIED: | ALL DIMENSIONS IN MILLIMETERS | OTHERWISE SPECIFIED: |
|------------|--|-------------------------------|----------------------|
| 0 PLC ± | ±0.1 | 1 PLC ± | ±0.1 |
| 1 PLC ± | ±0.1 | 2 PLC ± | ±0.1 |
| 2 PLC ± | ±0.1 | 3 PLC ± | ±0.1 |
| 3 PLC ± | ±0.1 | 4 PLC ± | ±0.1 |
| 4 PLC ± | ±0.1 | 5 PLC ± | ±0.1 |
| 5 PLC ± | ±0.1 | 6 PLC ± | ±0.1 |
| 6 PLC ± | ±0.1 | 7 PLC ± | ±0.1 |
| 7 PLC ± | ±0.1 | 8 PLC ± | ±0.1 |
| 8 PLC ± | ±0.1 | 9 PLC ± | ±0.1 |