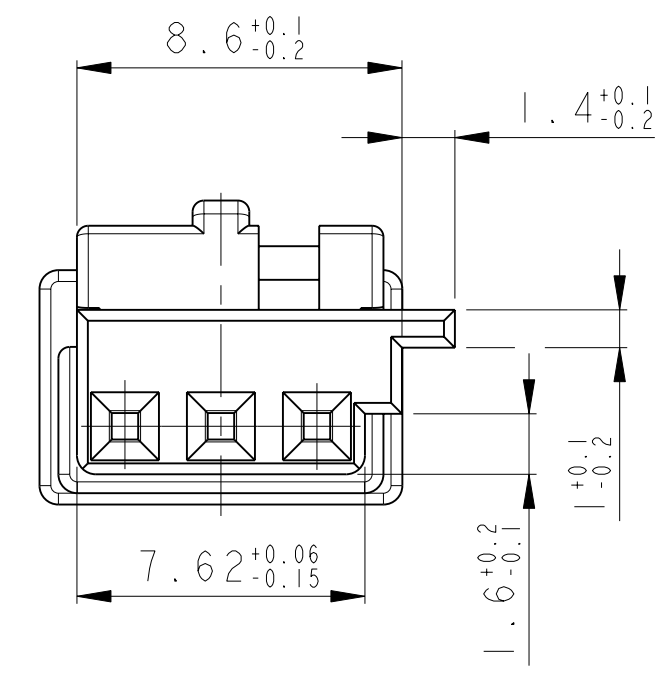
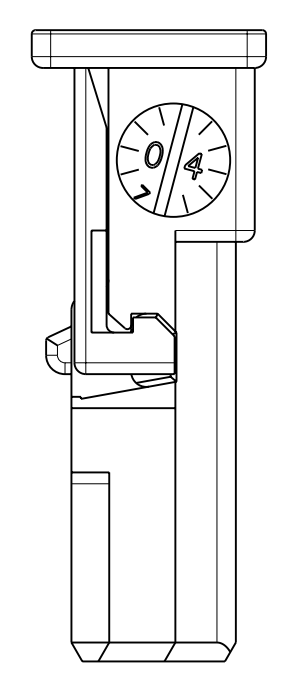


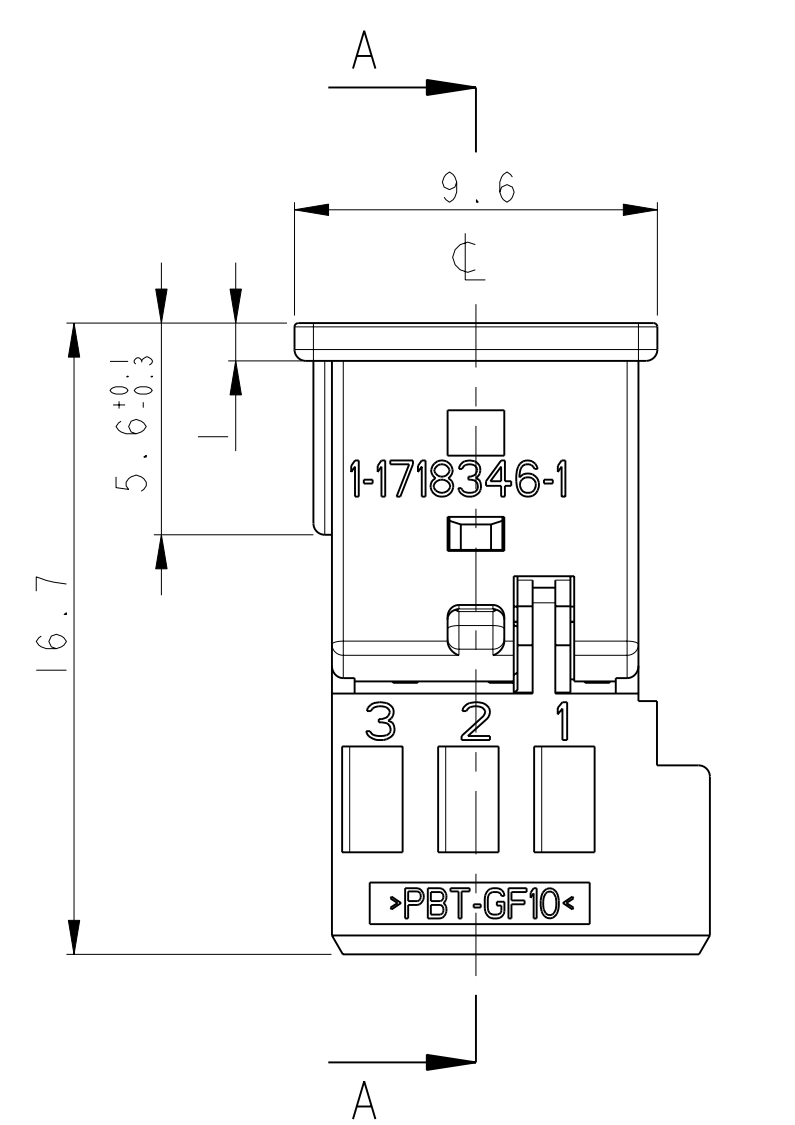
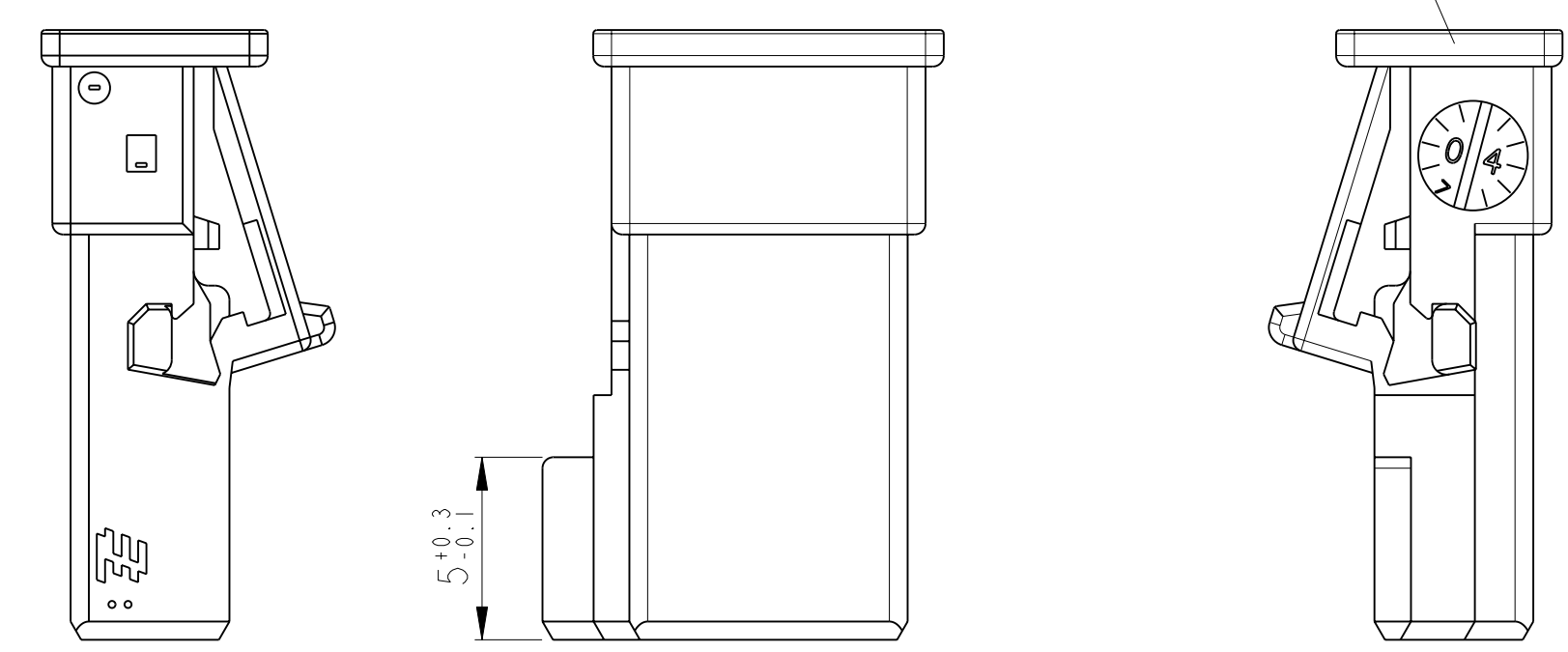
LOC	DIST	REV	DATE	BY	CHK	APPV
A1	-	A	21APR2004	M. Wulfsberg	M. Schwieger	
		A1	02FEB2006			
		A2	22APR2010			

2. Kontaktsicherung in Endraststellung
 RETAINER IN LOCKED POSITION

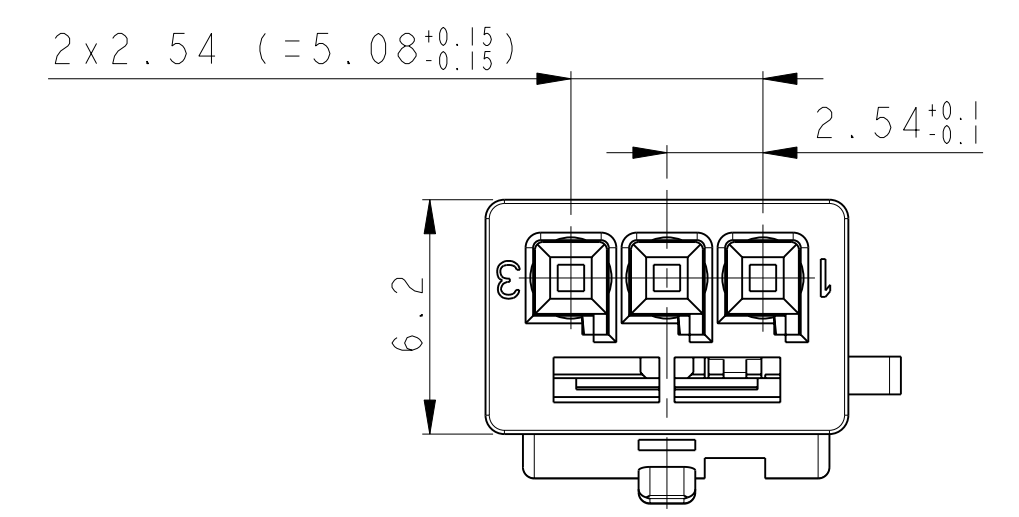
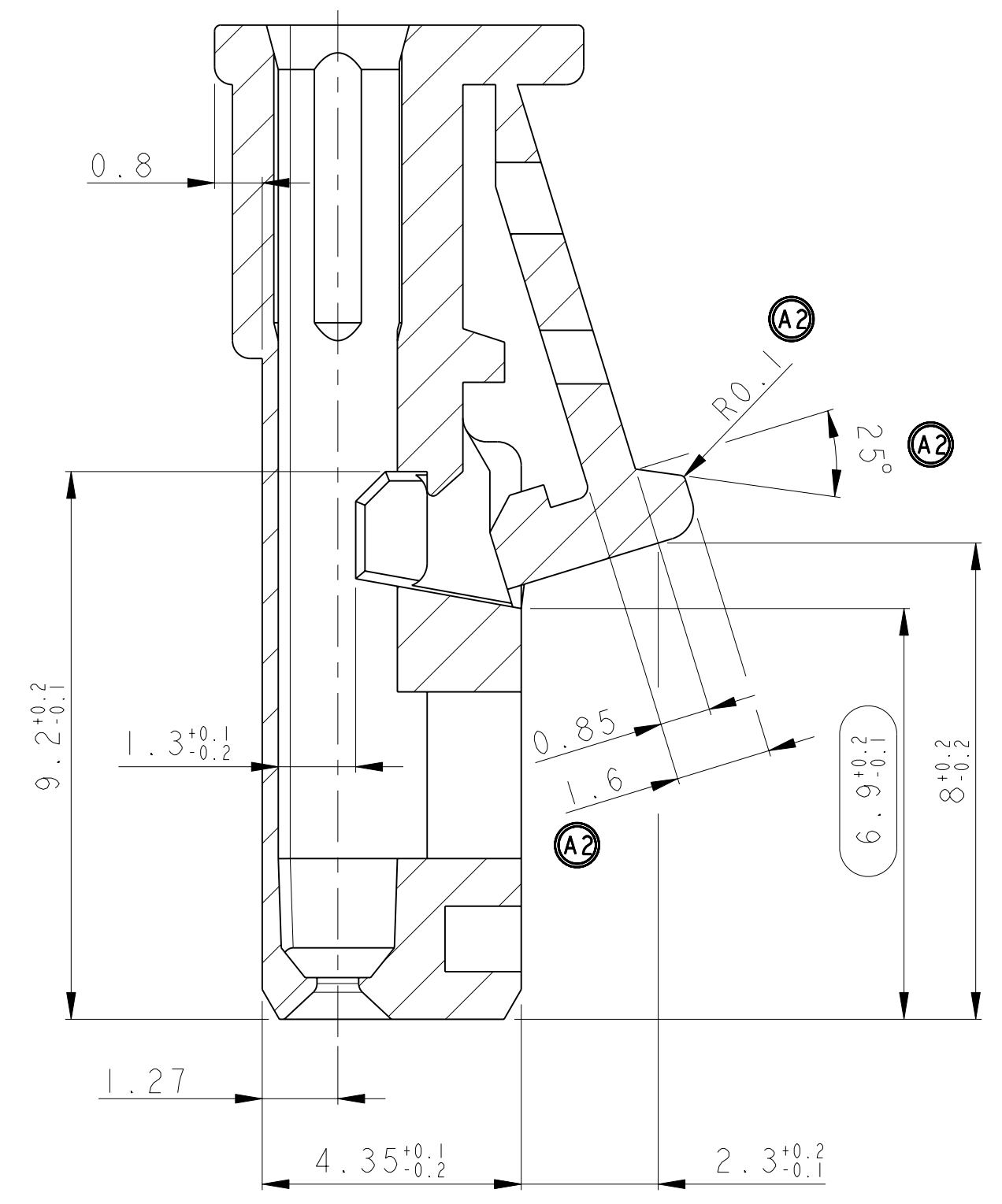


- Bemerkungen
 NOTES
- 1 Massgebend ist der deutsche Text
 ONLY THE GERMAN-LANGUAGE VERSION SHALL BE BINDING
 - 2 Passend fuer Leitungsquerschnitt: 0.2-0.75mm²
 SUITABLE FOR WIRE SIZE RANGE
 - 3 Passend zu Buchsenkontakt siehe Zeichnung: TE: 929454
 SUITABLE FOR SOCKET CONTACT SEE DRAWING:
 - 4 Kragenanschluss siehe Zeichnung: TE: 114-18063-18
 SHROUDED CONNECTION SEE DRAWING:
 - 5 Anlieferungszustand: 2. Kontaktsicherung in Vorraststellung
 CONDITION AS DELIVERY: RETAINER IN PRE-LOCKED POSITION
 - 6 Formteilungsgrat max 0.2 zulässig
 BURRS MAX 0.2 PERMITTED
 - 7 Mittig ueber Nennmass DIN I6901-140
 - 8 Einzelheiten der Ausfuehrung bleiben dem Hersteller ueberlassen
 DETAILS OF DESIGN ARE LEFT TO MANUFACTURER

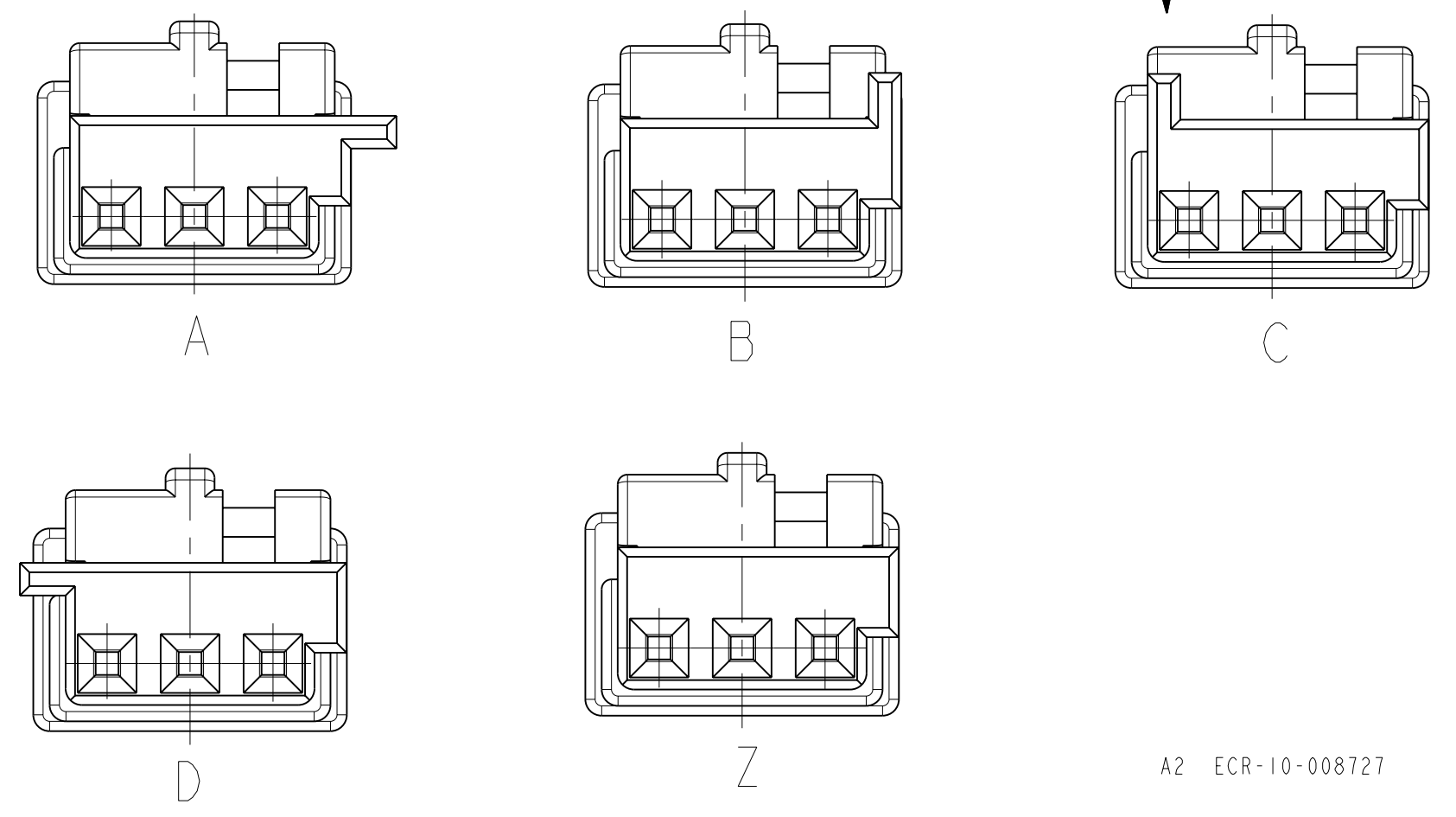
MATERIAL: PBT-GF10
 Farbe/COLOR: siehe Tabelle/SEE TABLE



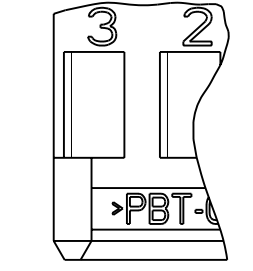
SCHNITT A-A
 10:1



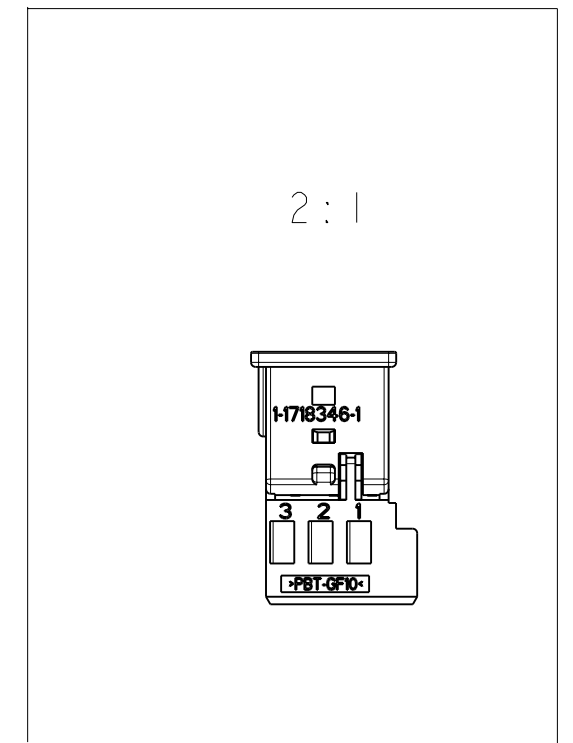
Kodierungen
 CODINGS



ANSICHT Y



A2 ECR-10-008727 22APR2010 TS BF



9-1718346-1	A	Z	wasserblau WATERBLUE				
4-1718346-1	A	D	bordeauxviolett CLARET VIOLET				
3-1718346-1	A	C	licht blau LIGHT BLUE			3-968700-1	
2-1718346-1	A	B	natur/NATURAL	k	0.5	2-968700-1	
1-1718346-3	A	A	elfenbein IVORY			1-968700-1	
1-1718346-1	A	A	schwarz/BLACK			1-968700-1	
BESTELL-NR. ORDER NO.	REV.	KOD. COD.	BENENNUNG DESCRIPTION	OBERFLAECHE SURFACE FARBE/COLOR	ART KIND	GRAMM GEWICHT	Passend zu: Stiftleiste SUITABLE FOR: PIN HSG. AMP

DWN: M. Wulfsberg 20APR2004 CHK: M. Schwieger 21APR2004 APPV: - NAME: Micro Quadlok System Buchsengeh., 3 polig SOCKET HSG., 3POS.		Tyco Electronics Tyco Electronics AMP GmbH 64625 Bensheim (Germany)	
PRODUCT SPEC: 108-18590-0 APPLICATION SPEC: 114-18225 VERARBEITUNGSSTUFEN: 114-18225		SCALE: 5:1 SHEET: 1 OF 1 REV: A2	
MATERIAL: - DIMENSIONS: - FINISH/OBERFLAECHE/FARBE: -		CUSTOMER DRAWING /KUNDENZEICHNUNG	