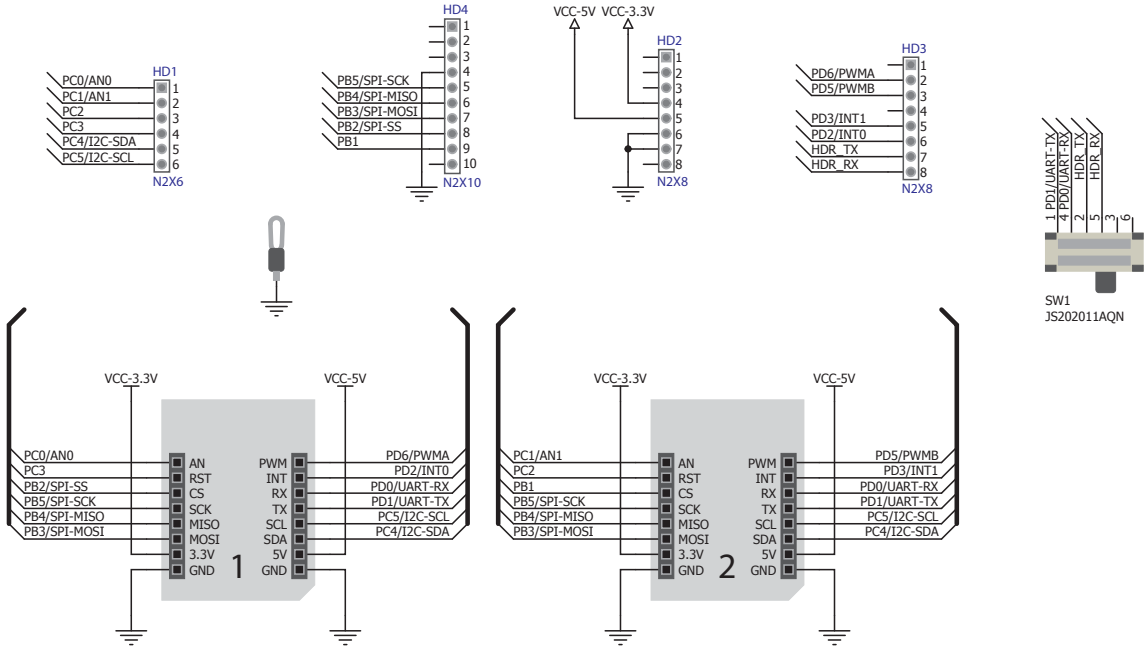
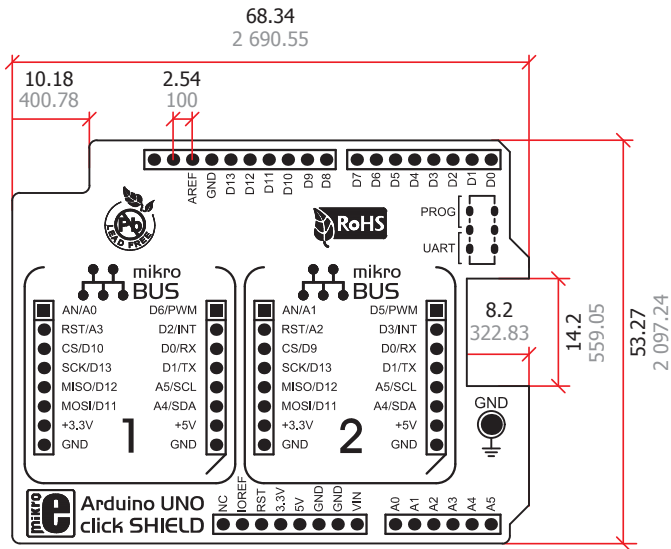


Arduino UNO click Shield - schematics



Arduino UNO click Shield - dimensions



Legend

-  mm
-  mils

