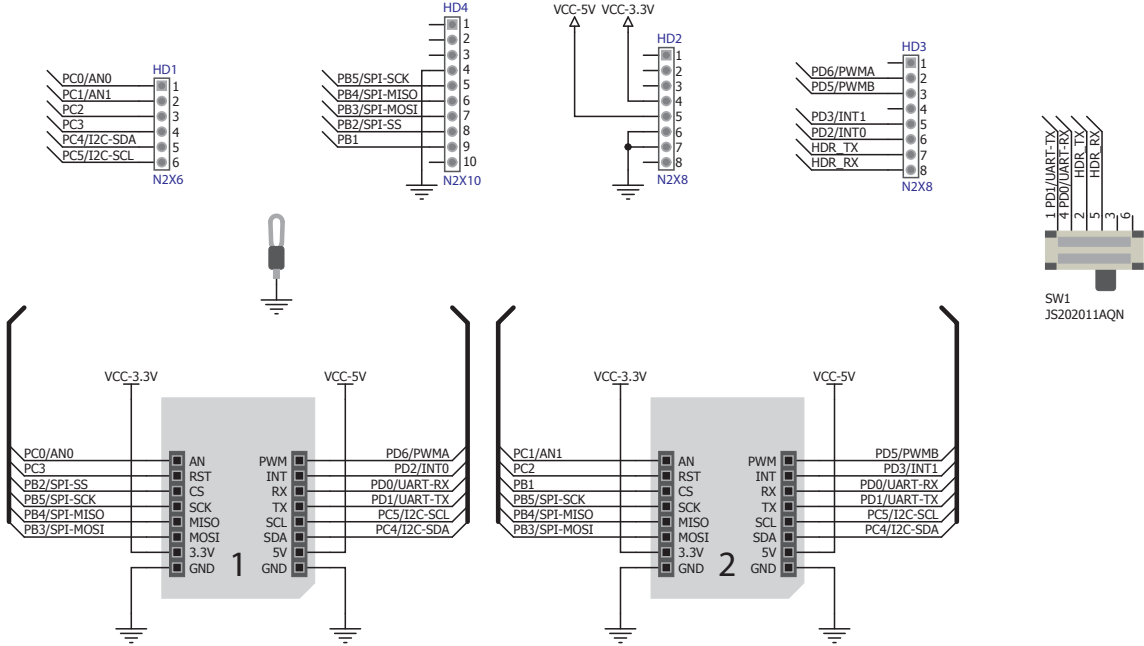
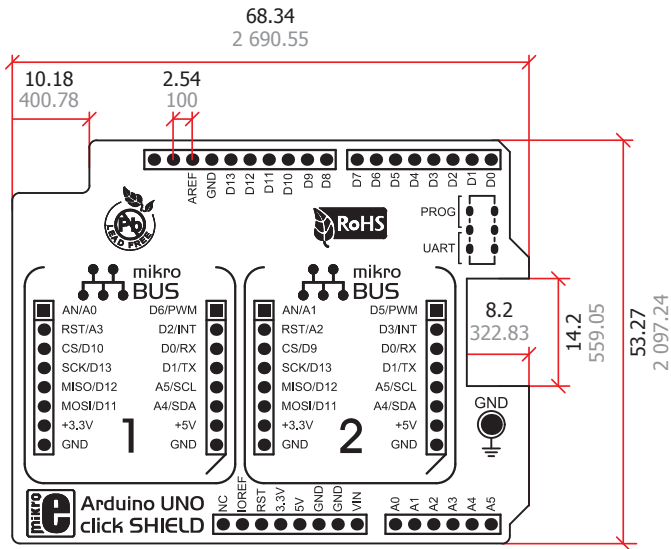


# Arduino UNO click Shield - schematics



# Arduino UNO click Shield - dimensions



## Legend

- mm
- mils

