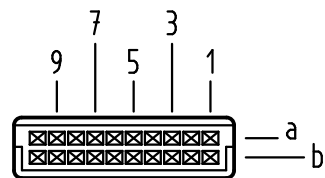


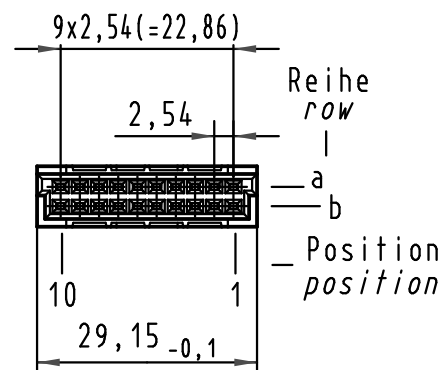
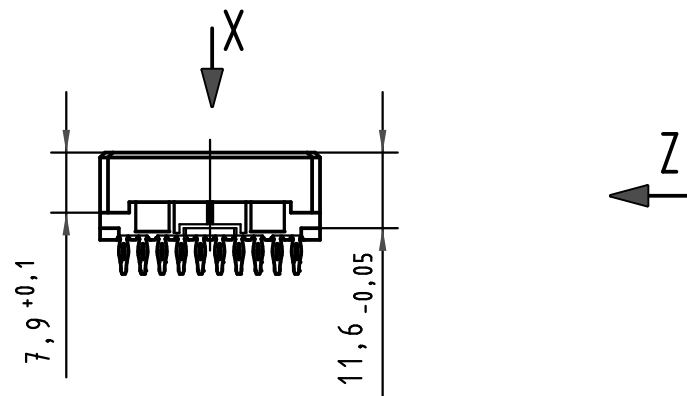
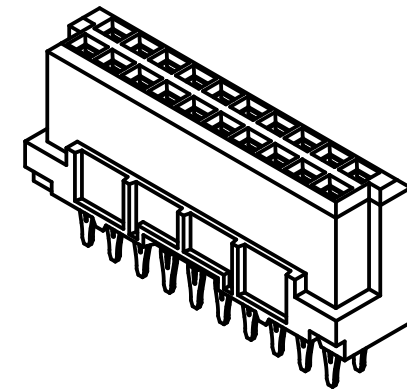
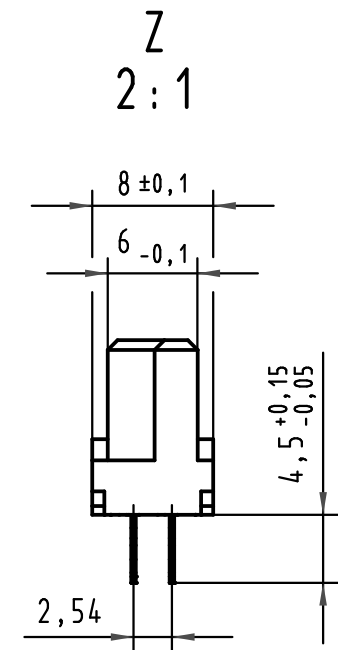
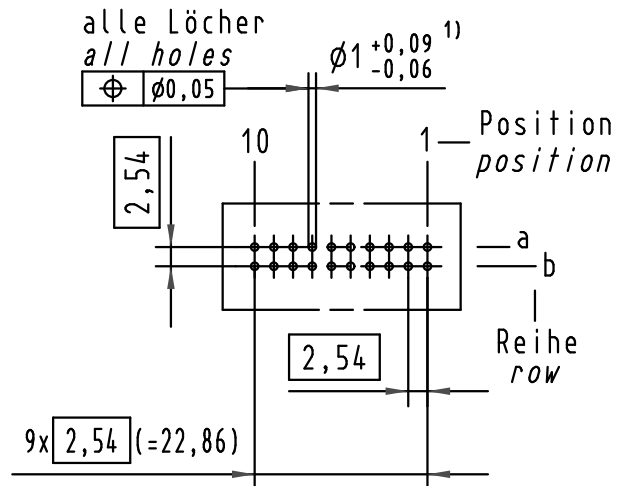
X  
Kontaktanordnung  
contact arrangement



20 Einpreß Kontakte  
20 press-in contacts

- ☒ = Einpreß Kontakt  
= press-in contact
- ☐ = Kontaktposition nicht belegt  
= position without contact

X  
(Lochbild)  
(board drillings)



1) Für Einpreßverbindung nach IEC 60352-2  
1) For press-in connection acc.to IEC 60352-2

09 24 220 6870	2	Au über/over Ni
Bestell-Nr. part-no.	Anforderungsstufe nach IEC performance level acc.to IEC	Kontaktoberfläche contact plating

All Dimensions in mm Original Size DIN A 3	Techn. Character.			Nicht tolerierte Maße/Free size tolerances IEC 60603-2	
	Detail.	Dat.	Name	Maßstab/Scale	
				1:1	
				2:1 10:1	
				har-bus 3B Federleiste Einpreß 4,5 , 20 pol. har-bus 3B female connector press-in 4,5 , 20 pol.	
Mod.	Dat.	Name	HARTING Electronics GmbH & Co. KG D-32339 ESPELKAMP		Blatt/page TB 09 24 220 x870