

PK:

Kunde/*Customer*:

Datum: 12/06

Seite: 1 von 1

Ausführung / Core design:
 Ringbandkern / *Toroidal core*:

Maßbild / Drawing:
 ohne Maßstab / *without scale*
 Maße in mm / *Dimensions in mm*

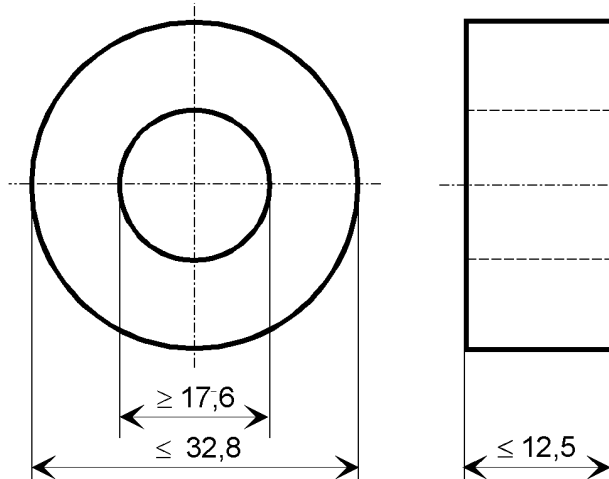
Rev.

Kern für stromkomp. Drossel
Core for common mode choke

Nennmaße / Nominal Dimensions:
 30 x 20 x 10 mm

Legierung / Core Material:
 VITROPERM 250 F

Fixierung / Type of Finish:
 Fix 022/D
 (Kunststofftrag / Silikonkautschuk
Plastic box / silicon rubber)



Bezugswerte / Rated Dimensions:

$$A_{Fe} = 0,40 \text{ cm}^2$$

$$l_{Fe} = 7,85 \text{ cm}$$

$$m_{Fe} = 23,4 \text{ g}$$

Magn. Nennwerte / Nominal magnetic values:

$$A_L (100 \text{ kHz}) = 2,8 \mu\text{H}$$

Endprüfung / Final Inspection: (100% Prüfung, AQL...: IEC 410 / DIN ISO 2859)

1. Magnetische Prüfung (AQL 0,65) / Magnetical test (AQL 0,65)

Prüfung des A_L -Wertes im Reihenersatzschaltbild gemäß A60092-Y3022-K009 /
Test of A_L -value in series mode according to A60092-Y3022-K009

Induktivitätsprüfung ohne Gleichstromvormagnetisierung / Inductance test without DC-magnetisation

Einstellwerte / *Setting values*:
 $I_{\text{eff}} \times N = 17 \text{ mA}$
 $f = 100 \text{ kHz}$

Prüfwert / *Specified value*: $2,1 \mu\text{H} \leq A_L \leq 4,1 \mu\text{H}$ (entspr. / *corr.* $3280 \leq \mu'_3 \leq 6400$)

Hinweis, Materialnr. / *Remark, Part no.*: 97000312

Herausgeber	Bearbeiter	KB-PM	KB-E K		Datum	freigegeben
KB-FK FT	Till	Klinger	Günther		28.03.06	Wolf