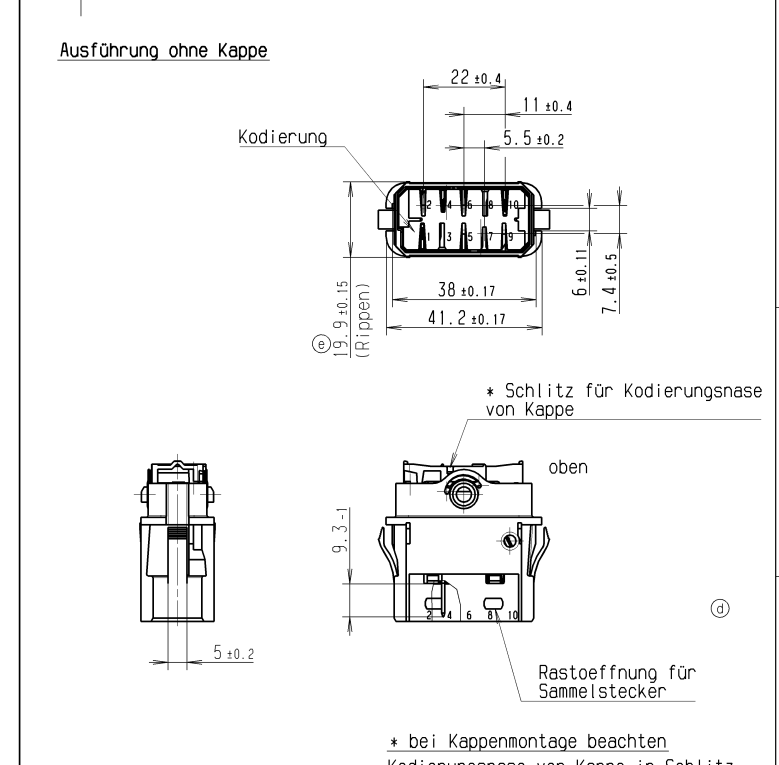
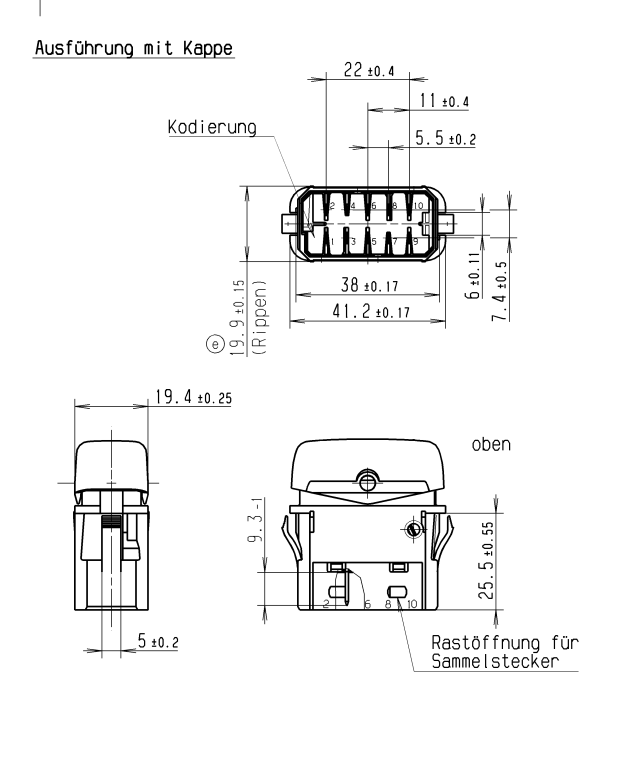
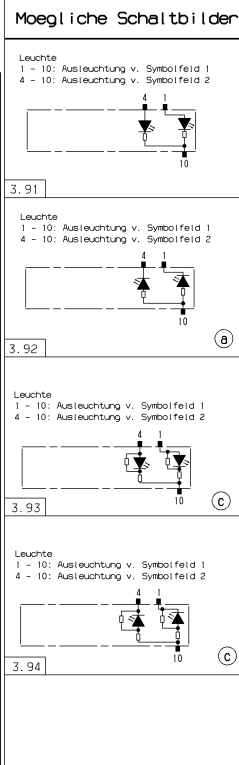
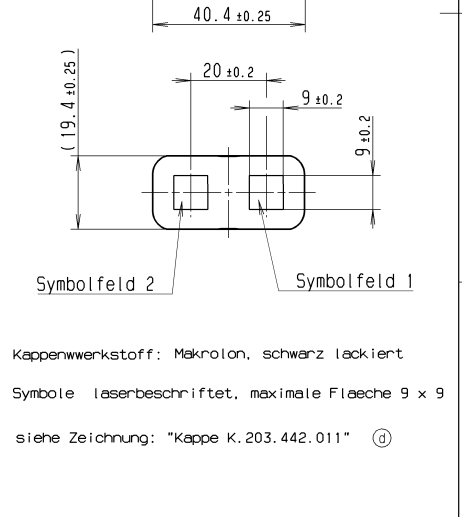
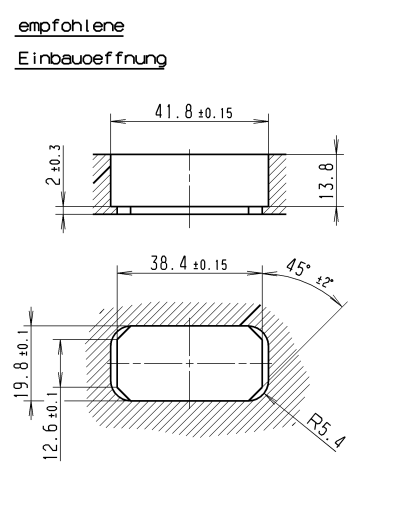
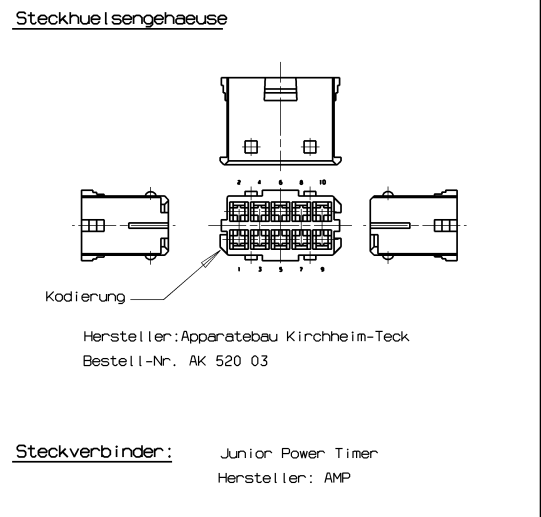


Lfde. Nr.	Benennung	Kunden-Sachnr.	Hersteller-Sachnr.	Schaltbild	ohne Kappe	mit Kappe	Kappenfarbe	Ausleuchtung		Aufschrift	Bemerkung
								Symbolfeld 1	Symbolfeld 2		
1	Leuchte		3237.0102	3.91	x			rot	rot	⊙ 3237.24V 1-10 red 4-10 red	
2	Leuchte		3237.0104	3.91	x			gruen	rot	⊙ 3237.24V 1-10 green 4-10 red	
3	Leuchte		3237.0106	3.91	x			gruen	gruen	⊙ 3237.24V 1-10 green 4-10 red	
4	Leuchte		3237.0108	3.91	x			gruen	gelb	⊙ 3237.24V 1-10 green 4-10 yellow	
5	Leuchte (a)	(b) A 001 542 27 27	3237.0110	(c) 3.94	x			gelb	gelb	⊙ 3237.0110 ⊙ 001 542 27 27	Anschluss 1. und 4. : minus, Anschluss 10. : plus
6	Leuchte (a)	(b) A 001 542 26 27	3237.0112	(c) 3.93	x			gelb	gelb	⊙ 3237.0112 ⊙ 001 542 26 27	
7	Leuchte (a)	(b) A 001 542 25 27	3237.0114	(c) 3.94	x			gelb (f)	rot (f)	⊙ 3237.0114 ⊙ 001 542 25 27	Anschluss 1. und 4. : minus, Anschluss 10. : plus
8											
9											
10											
11											
12											
13											
14											
15											
16											
17											
18											
19											
20											
21											
22											
23											
24											



Mechanische Merkmale	Elektrische Merkmale	Allgemeine Merkmale	Kappe
Montagekraft ≤ 30N Demontagekraft ≥ 150N	Nennspannung 24V DC Anschluss Flachstecker 3 X 0.8 ± 0.025 versilbert Anschluss 10 = Minus	Lagertemperatur -40°C bis +100°C Betriebstemperatur -25°C bis +75°C Einbaulage beliebig Schutzklasse IP 30	Kodierungsnase 40.4 ± 0.25 oben



Kappen:

Kappen-Nr.									

VERTRAULICH - CONFIDENTIAL

© Alle Rechte bei Marquardt GmbH, auch fuer den Fall von Schutzrechtsanmeldungen. Jede Verlegungsbeugnis, wie Kopie- und Weitergaberecht, bei uns.

© This document is the exclusive property of Marquardt GmbH. Without our consent, it may not be reproduced or given to third parties.

zusätzliche Kennzeichnung auf Leuchte

Hersteller/-woche nach DIN EN 60062

f) für Form und Lage g) für Maße h) für Winkel i) für Maße	Abmaße und Lagen PROJEKTION 1. Blickrichtung 2. Draufsicht 3. Seitenansicht		Abmaße und Lagen PROJEKTION 1. Blickrichtung 2. Draufsicht 3. Seitenansicht	Abmaße und Lagen PROJEKTION 1. Blickrichtung 2. Draufsicht 3. Seitenansicht	Abmaße und Lagen PROJEKTION 1. Blickrichtung 2. Draufsicht 3. Seitenansicht
	Abmaße und Lagen PROJEKTION 1. Blickrichtung 2. Draufsicht 3. Seitenansicht		Abmaße und Lagen PROJEKTION 1. Blickrichtung 2. Draufsicht 3. Seitenansicht	Abmaße und Lagen PROJEKTION 1. Blickrichtung 2. Draufsicht 3. Seitenansicht	Abmaße und Lagen PROJEKTION 1. Blickrichtung 2. Draufsicht 3. Seitenansicht

Alle Dimensionen in MILLIMETERN
 Alle Maße sind in MILLIMETERN
 Alle Maße sind in MILLIMETERN
 Alle Maße sind in MILLIMETERN

Revis.	Änderung	Datum	Gezeichnet	Geprüft	Freigegeben	Abgegeben
c	35836	02.04.03	FEV	r	51248	22.06.07
b	35376	16.12.02	FEV	e	41713	23.11.04
a	34765	09.10.02	VC	d	40389	12.05.04
	31355	26.04.01	MO			

CAD: CATIA_V4
 gepr./ORAWN BY: 15.10.02 WC
 gepr./CHECKED BY:

Ersatz fuer REPLACEMENT OF Zg. VOR 05.04.01 MO

Typ	Zeichn./DRAWING NO.	Index
K	32370000	f

LEUCHTE 24V DC (Sammelzeichnung)

MARQUARDT

Marquardt GmbH, D-78544 Rietheim-Kellheim