

PK:

Kunde/*Customer:*

Datum: 02/09

Seite: 1 von 1

Ausführung:
Ringbandkern

Maßbild:
ohne Maßstab
Maße in mm

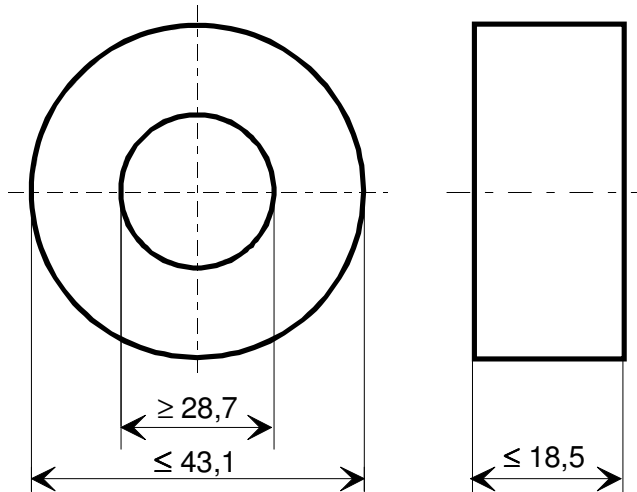
Rev.

Nennmaße:
40 x 32 x 15 mm

Legierung:
VITROPERM 500 F

Fixierung:
FIX 022/C

Bezugswerte:
 $A_{Fe} = 0,456 \text{ cm}^2$
 $l_{Fe} = 11,3 \text{ cm}$
 $m_{Fe} = 37,9 \text{ g}$



-03-

Endprüfung:
(100% Prüfung, AQL...: IEC 410 / DIN ISO 2859)

1. Mechanische Prüfung (AQL 4,0)
Grenzmaße nach Maßbild

2. Magnetische Prüfung (AQL 1,0)

Induktivitätsprüfung im Reihenersatzschaltbild nach A60092-Y3022-K009

2.1 Einstellwerte: $f = 10 \text{ kHz}$
 $I_{eff} \times N = 30 \text{ mA}$
Prüfwert: $7,6 \mu\text{H} \leq A_L \leq 14,7 \mu\text{H}$ (entspr. $15000 \leq \mu \leq 29000$)

2.2 Einstellwerte: $f = 100 \text{ kHz}$
 $I_{eff} \times N = 30 \text{ mA}$
Prüfwert: $5,9 \mu\text{H} \leq A_L \leq 11,8 \mu\text{H}$ (entspr. $11600 \leq \mu \leq 23200$)

-03-
-03-
-03-

Hinweis: Materialnummer 96718474

Herausgeber	Bearbeiter	KB-PM	KB-E IN		Datum	freigegeben
KB-OP K FT	Till	Lehmann	Petzold		07.01.09	Günther