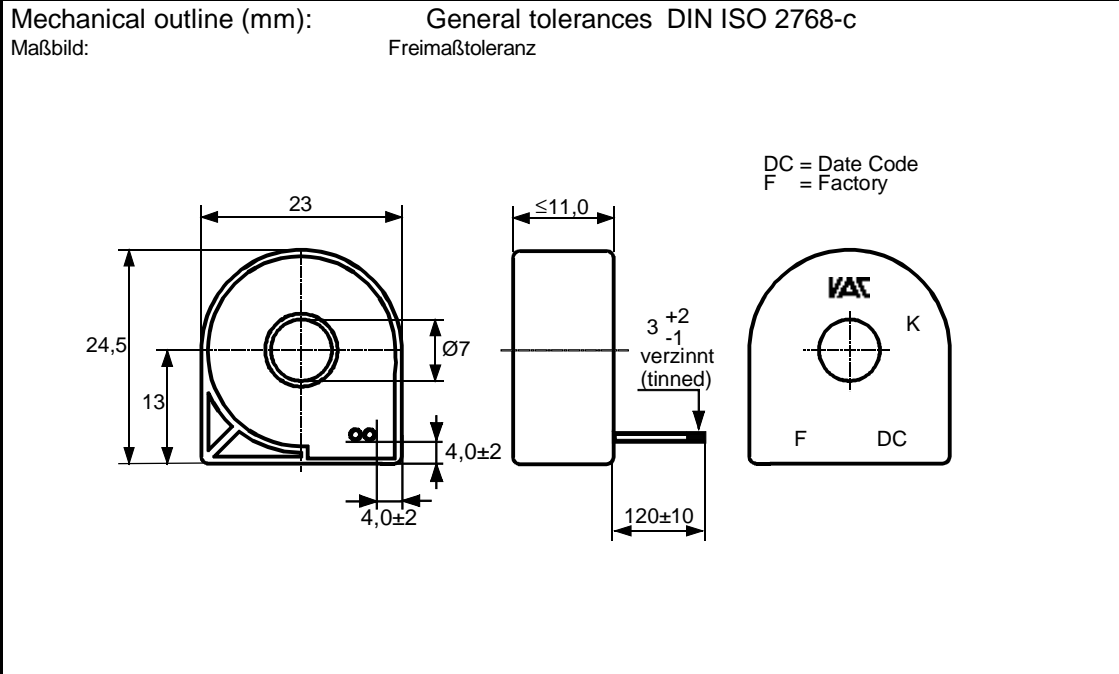
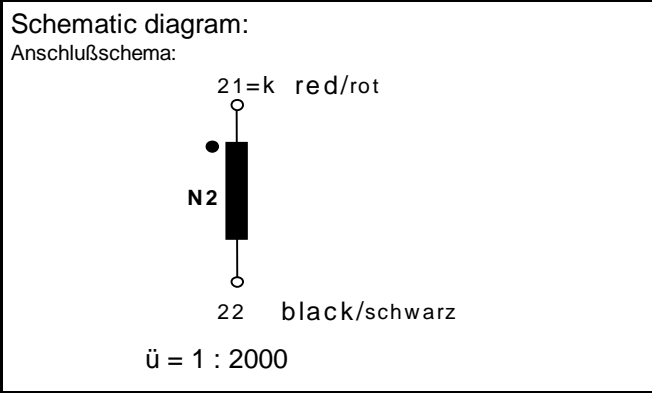


K-no.: 23289 K-Nr.:	Wechselstromwandler / Current Transformer	Date: 09.12.2010 Datum:
Customer: Kunde:	Customers part no.: Kd. Sach Nr.:	Page 1 von 2 Seite of



Connections:
Anschlüsse:
21, 22
Litze 2 x 0,14 mm²

marking
Beschriftung:
VAC
K
4629X010
F DC



Operational data/characteristic data (nominal values):
Betriebsdaten/Charakteristische Daten (Richtwerte):

$R_{Cu2} = 114 \Omega$

Siehe Bemerkung 2) auf Seite 2 / see remark 2) on page 2

ambient temperature / Umgebungstemperatur: -40°C ..+80°C
storage temperature / Lagertemperatur: -40°C...+80°C

- Inspection: (V: 100%-Test; AQL...: DIN ISO 2859-Teil1)
Prüfung:
- 1) (AQL 1/S4) M3014: $U_{p,eff} = 2,5 \text{ kV}, 2 \text{ s},$ N2 to currentwinding/N2 gegen Durchsteckdorn ($\varnothing 6,5 \text{ mm}$)
 - 2) (V) M3011/1: $L2 = 238 \text{ H} \pm 30\%, f = 50 \text{ Hz}, U_{AC,eff} = 500 \text{ mV}$
 - 3) (V) M3011/6 special measuring (current transformer measuring instrument N4):
Sonderprüfung (Stromtrafoprüfgerät N4):
Polarity / Turns ratio: Tolerance $\pm 1\%$ (± 20 turns)
Polarität / Übersetzungsverhältnis: Toleranz (± 20 Wdg.)
 - 4) (AQL 1/S4) M3200: Mechanical test
Mechanische Prüfung
- See page 2
Siehe Seite 2

Applicable documents: Housing material, casting resin and wire UL – listed
Weitere Vorschriften: Gehäusewerkstoff, Gießharz und Draht UL-gelistet

date	name	index	amendment
09.12.10	Ert.	82	Remark 2) on page 2 implemented. Lapidary change.
29.04.09	HL	82	Write error: Characteristic data, $R_B = 30 \Omega$ corrected into $R_B = 100 \Omega$.

Hrsg.: KB-E editor	Bearb.: HL designer	KB-PM: Pf. check	freig.: Pe. released
-----------------------	------------------------	---------------------	-------------------------

Weitergabe sowie Vervielfältigung dieser Unterlage, Verwertung und Mitteilung ihres Inhalts nicht gestattet, soweit nicht ausdrücklich zugestanden. Zuwiderhandlungen verpflichten zu Schadenersatz. Alle Rechte für den Fall der Patenterteilung oder GM-Eintragung vorbehalten

Copying of this document, disclosing it to third parties or using the contents there for any purposes without express written authorization by use illegally forbidden. Any offenders are liable to pay all relevant damages.

K-no.: 23289 K-Nr.:	Wechselstromwandler / Current Transformer	Date: 09.12.2010 Datum:
Customer: Kunde:	Customers part no.: Kd. Sach Nr.:	Page 2 von 2 Seite of

 Type test:
 Typprüfung:

 M3014: $U_{p,eff} = 2,5 \text{ kV}$, 60 s, N2 to currentwinding/N2 gegen Durchsteckdorn ($\varnothing 6,5 \text{ mm}$)

 Measurements after temperature balance of the test samples at room temperature
 Messungen nach Temperaturangleich der Prüflinge an Raumtemperatur

Remark:
 Bemerkung

 1) This product is protected by one or more patents, including /
 Dieses Produkt ist durch eines oder mehrere Patente geschützt, u.a
 US 6580347, EP 1129459, KOR 606514

 2) Dieses Bauelement wurde ursprünglich für Anwendungen mit folgenden typischen Betriebsbedingungen
 ausgelegt: / This component has been designed for applications where the typical operating conditions are:

 $f = 50 \text{ Hz}$, $I_{max} = 6 \text{ A}$, $R_B = 100 \text{ Ohm}$, $U_B (I_{max}) = 300 \text{ mV}_{rms}$
 $f = 60 \text{ Hz}$, $I_{max} = 20 \text{ A}$, $R_B = 30 \text{ Ohm}$, $U_B (I_{max}) = 300 \text{ mV}_{rms}$

 Hiervon abweichende Betriebsbedingungen sind im Einzelfall auf Anfrage zu vereinbaren und in der jeweiligen
 Schaltung zu erproben / Other than the given conditions have to be agreed upon request and to be tested in the application circuit

Hrsg.: KB-E editor	Bearb: HL designer		KB-PM: Pf. check			freig.: Pe. released
-----------------------	-----------------------	--	---------------------	--	--	-------------------------