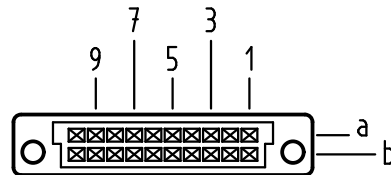


X
Kontaktanordnung
contact arrangement

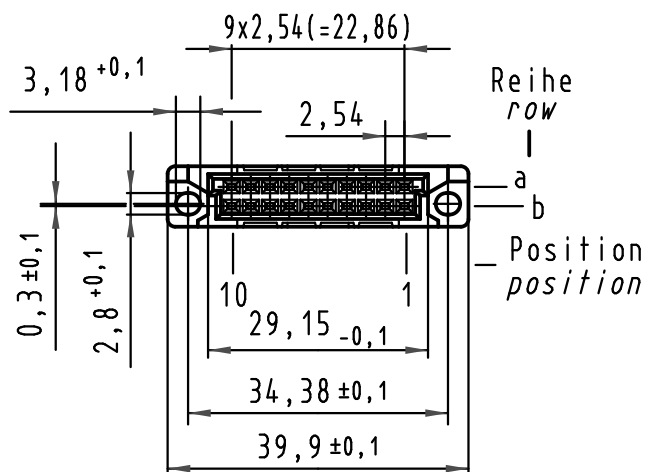
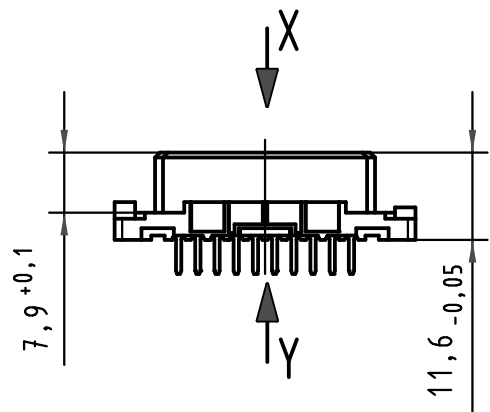
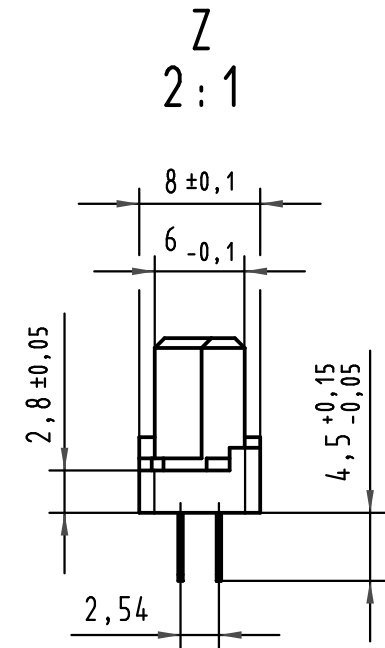
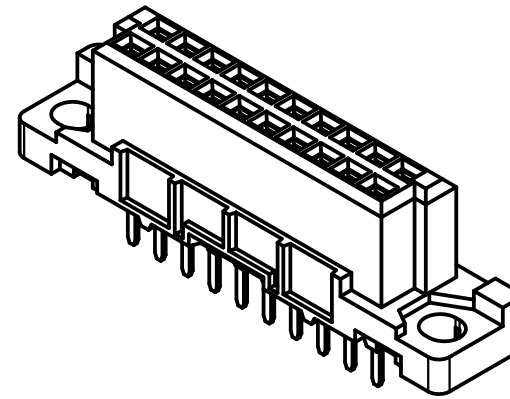
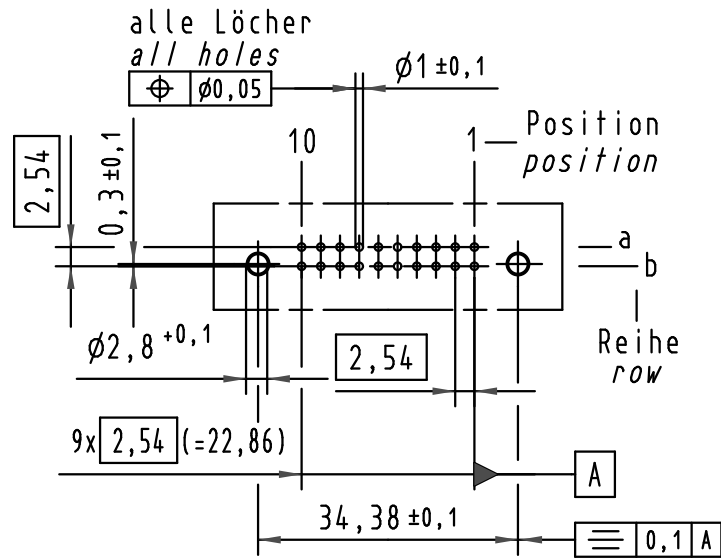


20 Einlöt-Kontakte
20 solder-contacts

☒ = Einlöt-Kontakt
= solder-contact

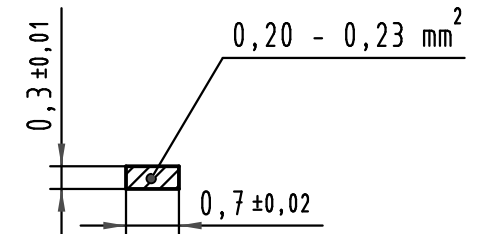
□ = Kontaktposition nicht belegt
= position without contact

X
(Lochbild)
(board drillings)



Y
10:1

Querschnitt der
Lötanschlüsse:
cross-section of
solder terminations:



09 24 220 6825

2

Au über/over Ni

Bestell-Nr.
part-no.

Anforderungsstufe nach IEC
performance level acc.to IEC

Kontaktoberfläche
contact plating

All Dimensions in mm Original Size DIN A 3			Techn. Character.			Nicht tolerierte Maße/Free size tolerances IEC 60603-2			
Mod.	Dat.	Name	Dat.	Name	Maßstab/Scale	har-bus 3B Federleiste Einlöt 4,5 , 20 pol. har-bus 3B female connector solder 4,5 , 20 pol.			
			Detail.	03.02.09	MS	1:1 2:1 10:1	TB 09 24 220 x825		
			Insp.	03.02.09	RA				
			Stand.						
HARTING Electronics GmbH & Co. KG D-32339 ESPELKAMP			HARTING			Sub.			