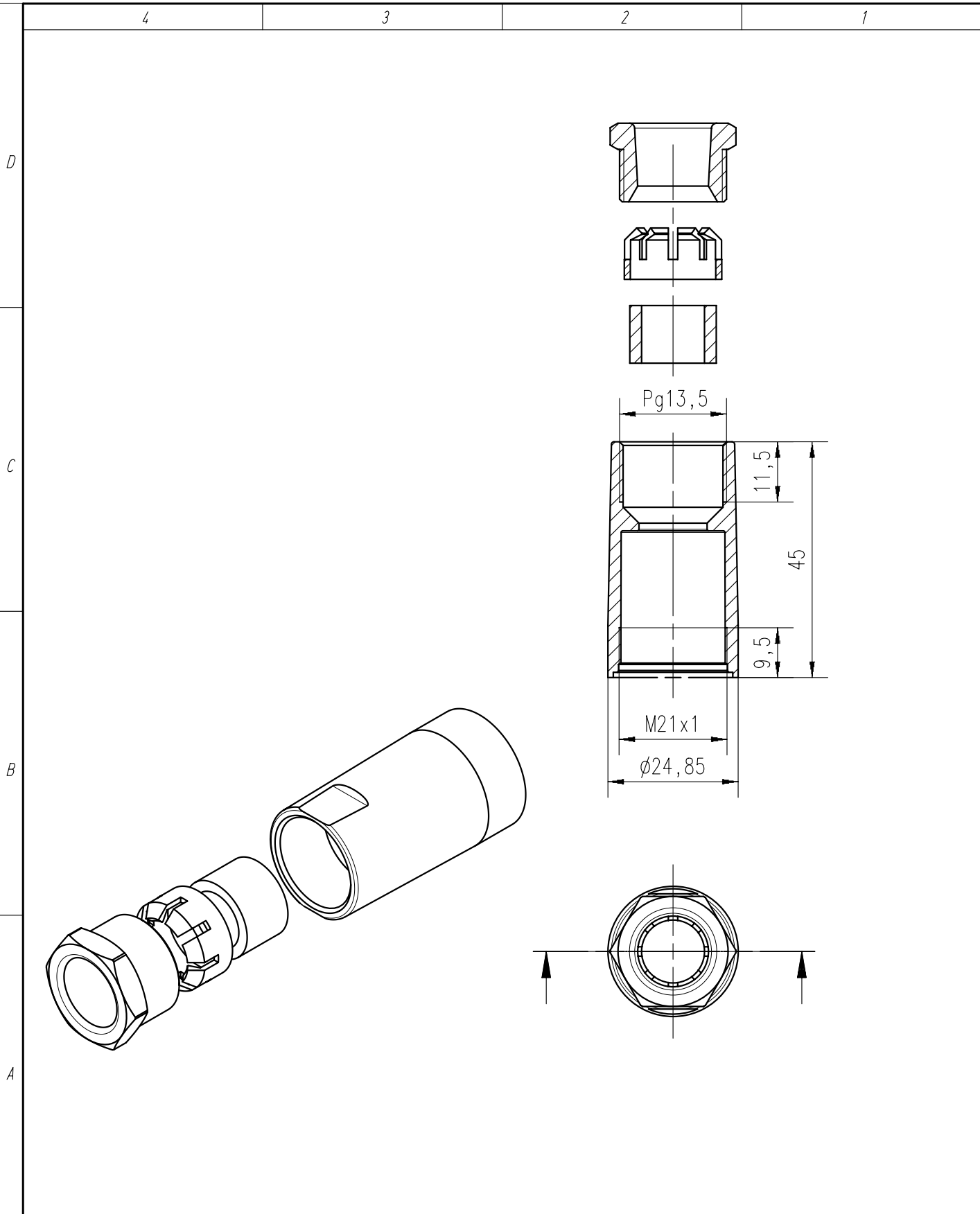


Copying of this document and giving it to others and the use
 or communication of the contents thereof, are forbidden with-
 out express authority. Offenders are liable to the payment of
 damages. All rights are reserved in the event of the grant of
 a patent or the registration of the utility model or design.

Weitergabe sowie Vervielfältigung dieser Unterlage, Verwertung
 und Mitteilung ihres Inhalts nicht gestattet, soweit nicht
 ausdrücklich zugestanden. Zuwiderhandlungen verpflichten
 zu Schadensersatz. Alle Rechte für den Fall der Patenterteilung
 oder Gebrauchsmuster-Eintragung vorbehalten.



Masse (errechnet)/Calc WT: 9		Zul. Abw./Tolerances:		Maßstab/Scale 1:1		A4			
Prüfmaß/Testdimension						CUSTOMER DRAWING			
Teileindex Part index number				08 Datum/Date Name Gez. 15.02. Gerhardt Drawn Gepr. Checked		Endhülse PG 13.5 ferrule			
				Amphenol-Tuchel Electronics GmbH		M T 3102 005 7		Blatt/Sheet 1 1 Bl.	
01	200700819	18.02.08	DG			Ers. f./Replacement for:			
Index	Änderung/Description	Datum/Date	Name						