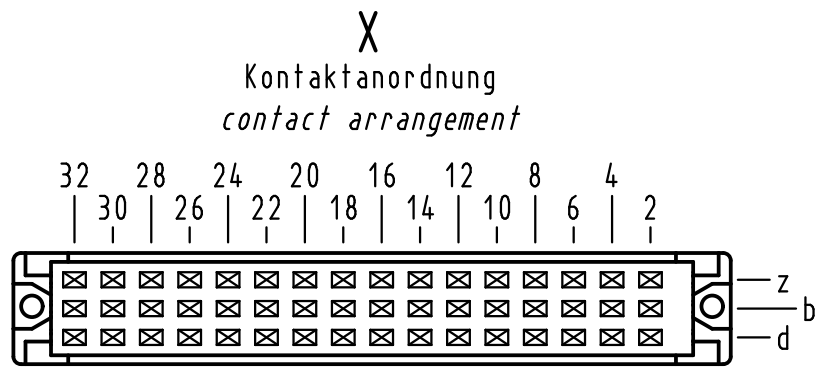


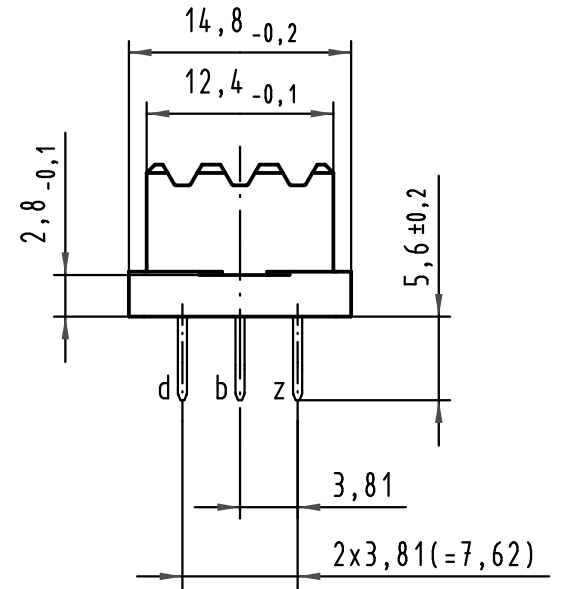
Alle Rechte vorbehalten/ All rights reserved



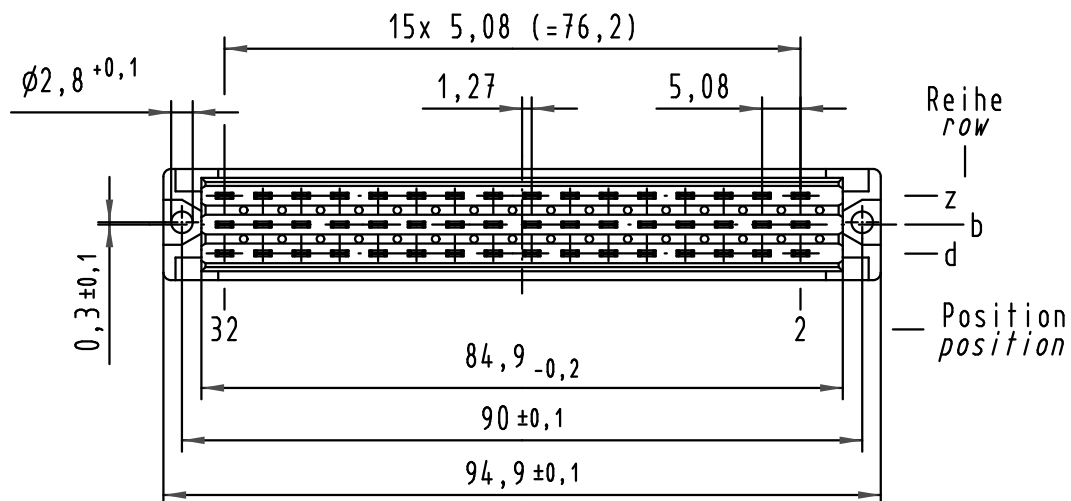
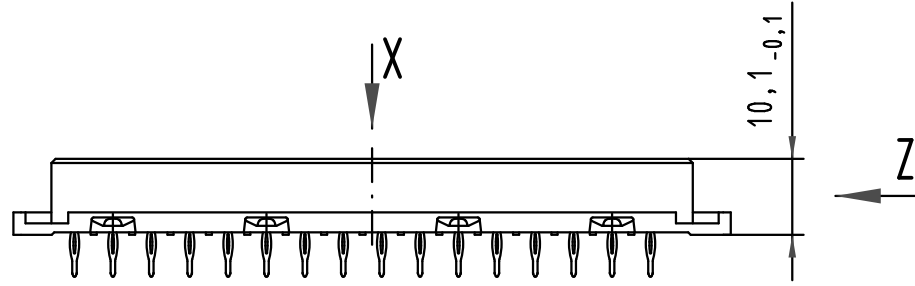
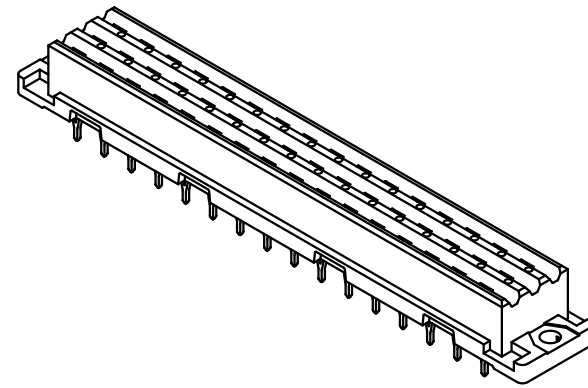
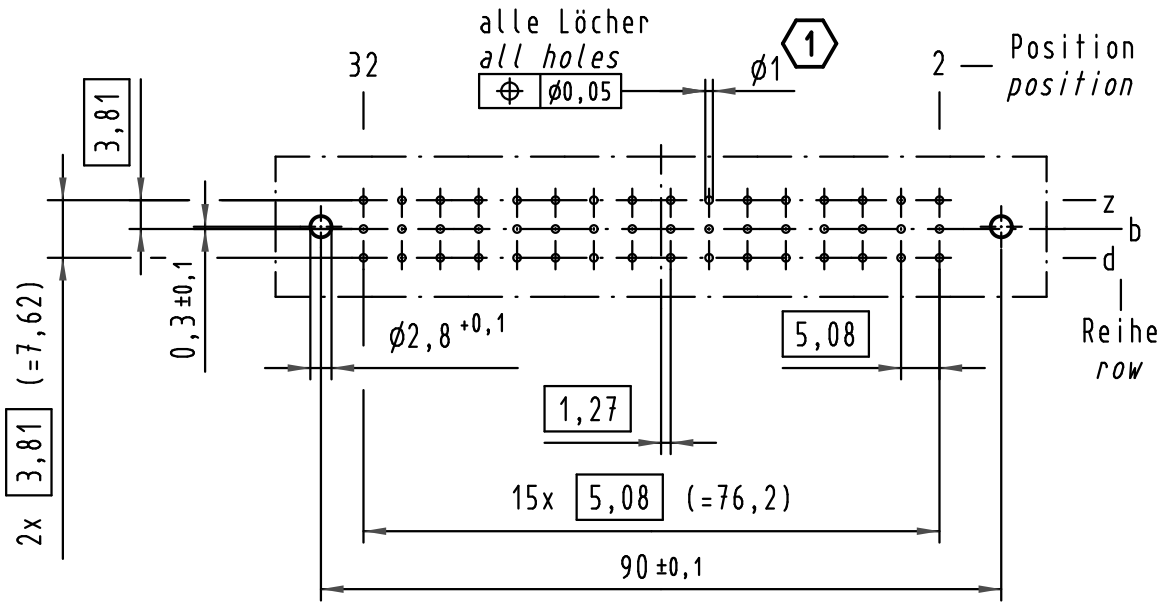
48 Einpreß-Kontakte
48 press-in-contacts

- ☒ = Kontaktposition belegt
= position with contact
- ☐ = Kontaktposition nicht belegt
= position without contact

Z (2:1)



X
Lochbild
board drillings



Empfohlener Lochaufbau und weitere Informationen siehe: DS 09 06 212 00 01
recommended configuration of plated through holes and further information see: DS 09 06 212 00 01

09 06 248 2832 222	1
Bestell-Nr. part-no.	Anforderungsstufe performance level 1

All Dimensions in mm Original Size DIN A 3			Techn. Character.			Nicht tolerierte Maße / Free size tolerances ergänzend / complementary IEC 60603-2	
Mod.	Dat.	Name	Dat.	Name	Maßstab / Scale	Bauform F low-profile Federleiste Einpreß needle eye 5,6 48 pol.(NFF F1/12) type F low-profile female connector press-in needle eye 5,6 48 pol.(NFF F1/12)	
36127			Detail.	29.09.10 Lk	1:1	TB 09 06 248 x832 222	
			Insp.	29.09.10 TD			
			Stand.				
HARTING Electronics GmbH & Co. KG D-32339 ESPELKAMP			HARTING			Blatt / page	
			Sub.				