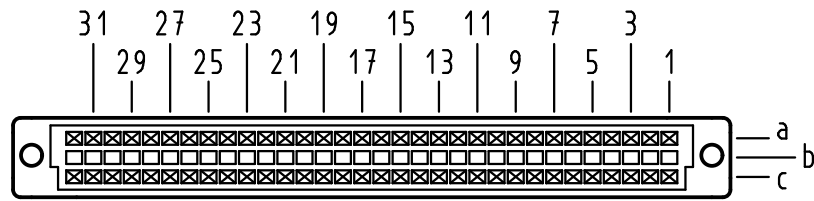


Alle Rechte vorbehalten/ All rights reserved

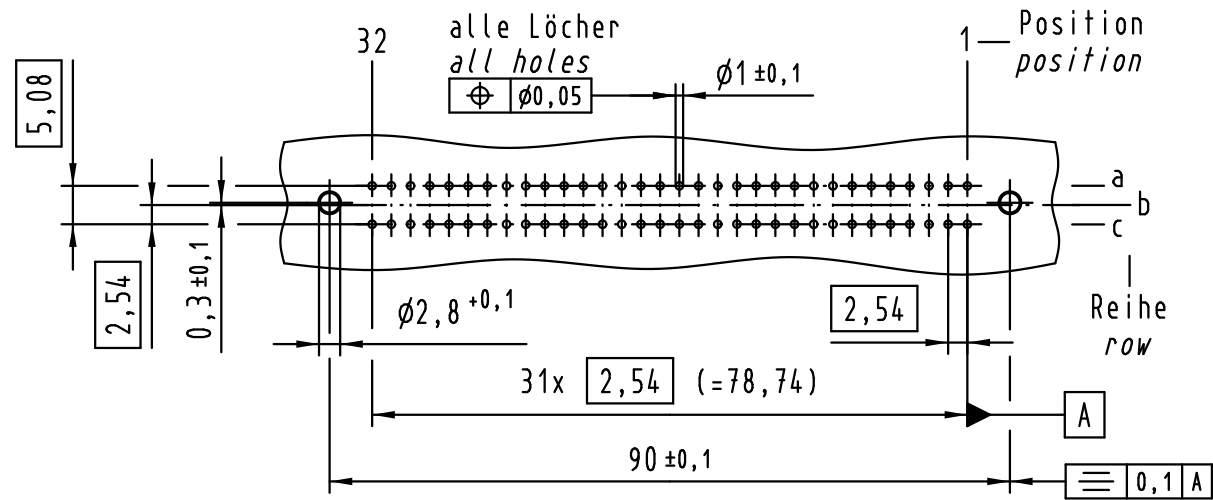
X
Kontaktanordnung
contact arrangement



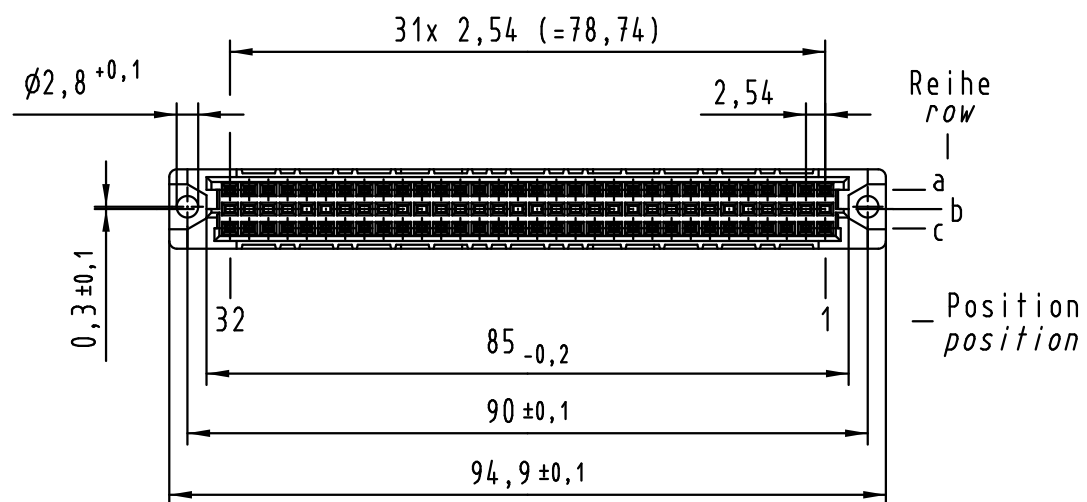
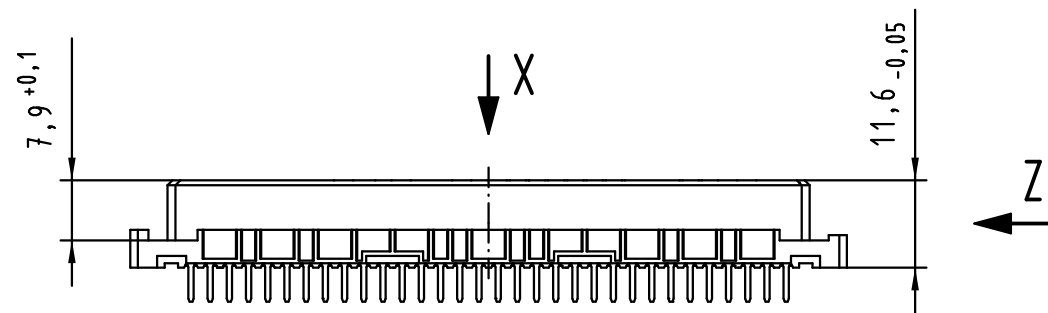
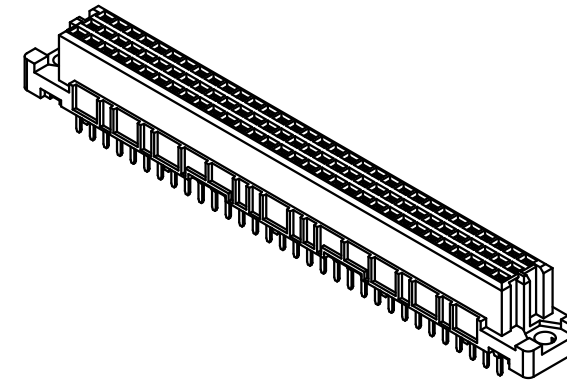
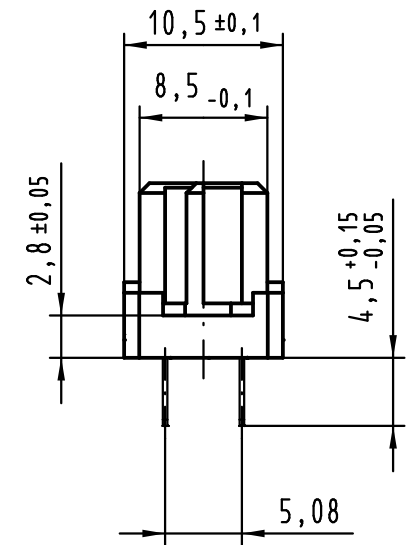
64 Einlöt-Kontakte
64 solder-contacts

- ☒ = Einlöt-Kontakt
= solder-contact
- = kinked Einlöt-Kontakt
= kinked solder-contact
- = Kontaktposition nicht belegt
= position without contact

X
Lochbild
board drillings



Z (2:1)



① weitere Informationen siehe: DS 09 03 210 00 01
further information see: DS 09 03 210 00 01

09 03 264 7825	3
09 03 264 6825	2
09 03 264 2825	1
Bestell-Nr. part-no.	Anforderungsstufe performance level ①

All Dimensions in mm Original Size DIN A 3			Techn. Character.				Nicht tolerierte Maßel Free size tolerances IEC 60603-2	
36400	04.07.11	Hage.		Dat.	Name	Maßstab/Scale 1:1	har-bus C Federleiste Einlöt 4,5 , 64 pol. har-bus C female connector solder 4,5 , 64 pol.	
34650	13.08.07	Cla	Detail.	02.12.97	Dyc.			
34158	18.01.07	LehT	Insp.	02.12.97	G.F.			
30815	20.02.02	Rie.	Stand.					
26080	31.08.99	Rie.	HARTING Electronics GmbH & Co. KG D-32339 ESPELKAMP				TB 09 03 264 x825	Blatt/ page
25071	22.10.98	Hm.						
Mod.	Dat.	Name					Sub.	

